

ZÁKLADNÍ INFORMACE

Axiální ventilátor AV PLUS Ideální pro montáž do stropu, díky svému osobitému designu a osazení kvalitními kuličkovými ložisky s dlouhou životností. Stropní instalace předpokládá napojení na vzduchotechnické rozvody.

Instalace:

Ventilátory AV PLUS se instalují do potrubí příslušného průměru. Připojení k elektrické instalaci musí provést kvalifikovaný personál – viz montážní návod.



VLASTNOSTI A VÝHODY

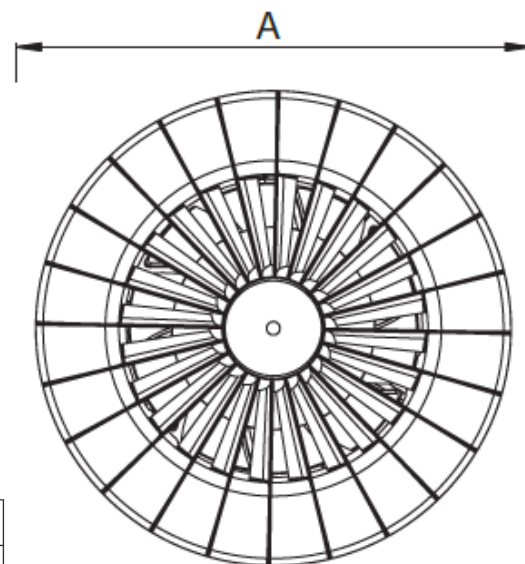
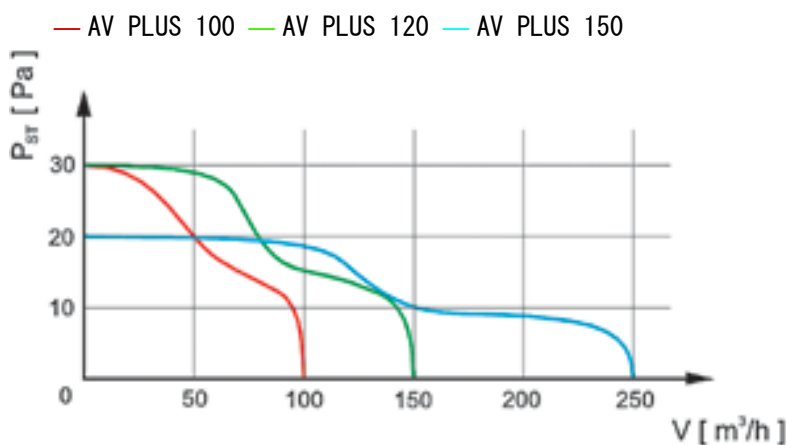
- Napojení na potrubí pr. 100,125,150 mm
- Malé rozměry
- Vysoké krytí IPX4
- Teploty od -20 °C do 40 °C
- Kuličková ložiska
- Tepelná ochrana do 125 °C

Odp - zpracoval:	David Behner	Spr - schválil:	Jan Hájek	Datum:	
Podpis:		Podpis:		Strana / Počet stran:	1/3

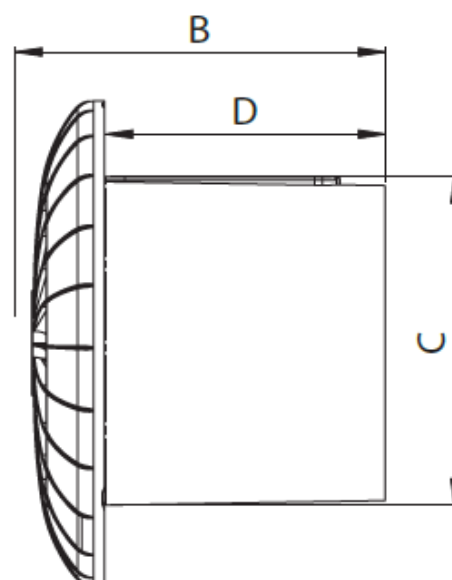
TECHNICKÉ VLASTNOSTI

	AV PLUS 100	AV PLUS 120	AV PLUS 150
Průtočné množství vzduchu (m ³ /h)	104	158	257
Statický tlak (Pa)	30	30	20
Akustický tlak 3m (dB)	38	44	45
Napětí (V)	230, 50 Hz	230, 50 Hz	230, 50 Hz
Výkon (W)	15	16	20
Otáčky (ot. / min)	2400 ± 200	2200 ± 200	1450 ± 200
Stupeň krytí	IPX4	IPX4	IPX4
Váha netto/btto (kg)	0,40 / 0,49	0,49 / 0,58	0,60 / 0,71

Tlaková charakteristika ventilátorů



	AV PLUS 100	AV PLUS 120	AV PLUS 150
A	148	166,5	197
B	107,5	107,5	107,5
C	100	120	150
D	85	85	85



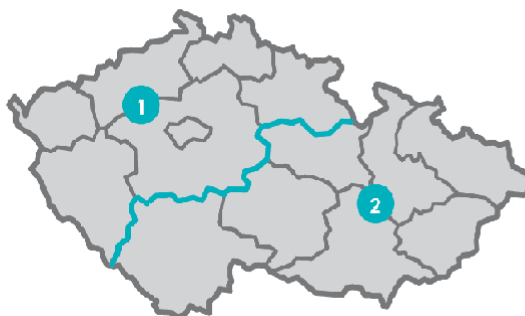
TECHNICKÝ LIST AXIÁLNÍ VENTILÁTOR AV PLUS



R-010109-VO/VO-[V]-A0

Bližší informace na www.haco.cz nebo u obchodních zástupců:

- 1 Zuzana Matuchová**
tel.: +420 606 837 411
e-mail: zuzana.matuchova@haco.cz
- 2 Ladislav Chloupek**
tel.: +420 739 464 938
e-mail: ladislav.chloupek@haco.cz



Odp - zpracoval:	David Behner	Spr - schválil:	Jan Hájek	Datum:	
Podpis:		Podpis:		Strana / Počet stran:	3/3