

## ZÁKLADNÍ INFORMACE

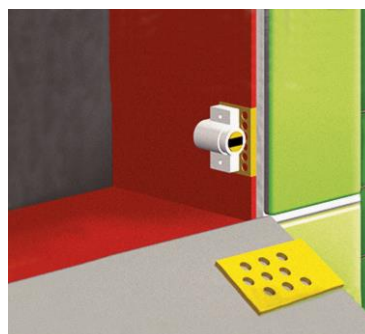
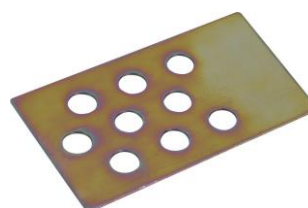
- Výškově stavitelné magnety pod obklady k zakrytí revizních otvorů např. u van.
- Silný magnetický účinek.
- Antikorozní úprava.
- Snadná montáž s možností dodatečného výškového nastavení.
- Stálá možnost otevření pomocí přísavky.
- Balení obsahuje 4 ks magnetů.
- Přidržovací síla 2,5 - 3kg
- Vhodné pro menší revizní otvory - do plochy 900cm<sup>2</sup>

### Použití výrobku

Magnety pod obklady slouží jako montážní pomůcka k sestavení dvířek revizního otvoru za pomoci keramických obkladů. Dvířka sestavená za pomoci magnetů pod obklady nejsou určena pro oddělování požárních úseků ani únikových cest.

### Materiály

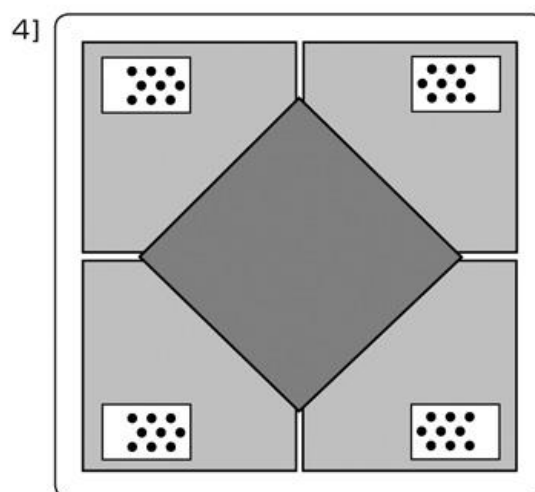
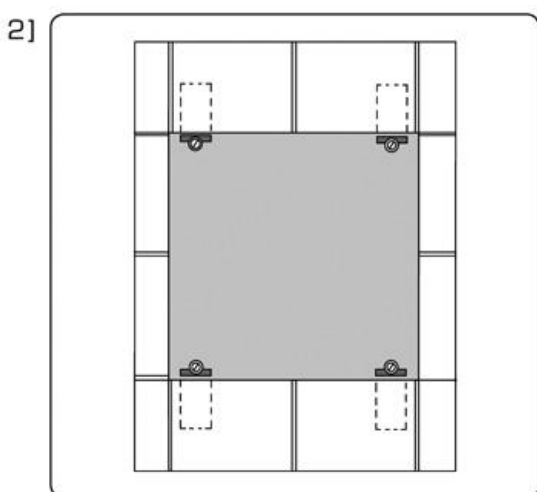
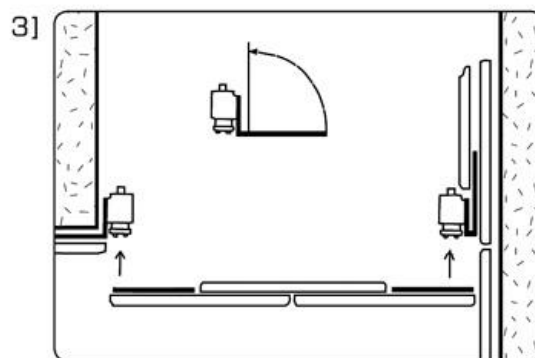
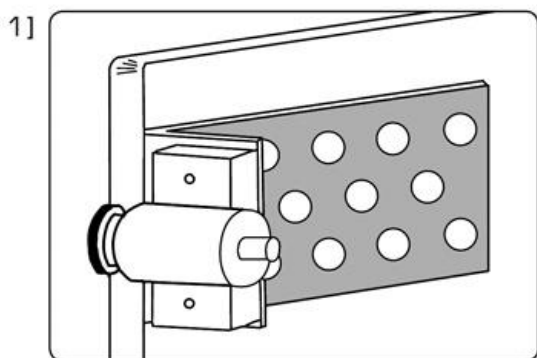
- Ocel - plech zinkovaný ČSN EN ISO 2081
- Plast - polypropylen
- Magnety - feritový magnet anizotropní (výškově stavitelný)



označení typu type	obj. číslo ordering code	ks/kart. pcs/box
<b>MPO UNI 01</b>	<b>0131</b>	60

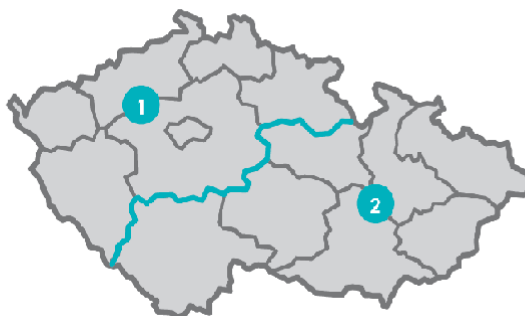
## INSTALACE

1. Kotvící plech s magnetem přilepíme na kraj obkladačky z rubové strany.
2. Obkladačku přilepíme na určené místo a dorovnáme kotvící plech s magnetem.
3. Pokud revizní otvor končí u podélné stěny, ohneme kotvící plech s magnetem na místě perforace o 90° a přilepíme jej na obklad podélné stěny.
4. Kryt revizního otvoru sestavíme z několika obkladaček. Čtyři kotvící plechy přilepíme pečlivě na rubovou stranu obkladaček.
5. Po zatvrdnutí lepidla můžeme usadit kryt revizního otvoru.



Bližší informace na [www.haco.cz](http://www.haco.cz) nebo u obchodních zástupců:

- 1 Zuzana Matuchová**  
tel.: +420 606 837 411  
e-mail: zuzana.matuchova@haco.cz
- 2 Ladislav Chloupek**  
tel.: +420 739 464 938  
e-mail: ladislav.chloupek@haco.cz



Odp - zpracoval:	Ladislav Chloupek	Spr - schválil:	Jan Hájek	Datum:	
Podpis:		Podpis:		Strana / Počet stran:	2/2