



PRODUKTOVÝ KATALOG 2025

DVÍŘKA | VĚTRACÍ MŘÍŽKY | VENTILAČNÍ SYSTÉM | VENTILÁTORY, REKUPERACE | VPUSTI

OBSAH

Představujeme se	2
Produkty symboly	3
Příklady užití výrobků	4
Dvířka	6
Větrací mřížky	15
Ventilační systém	25
Rekuperace a ventilátory	37
Podlahové vpusti, kanalizační vpusti, lapače střešních vod, lineární žlaby	43
Seznam výrobků	48
Export výrobků	50
Prodejní stojany s výrobky	51
Kontakty	52



PŘEDSTAVUJEME SE

Firma HACO, spol. s r.o., byla založena v roce 1994 v Liberci panem Martinem Havlínem a za více jak 30 let své existence se pod jeho vedením stala jedním z předních českých výrobců stavebních doplňků. Specializujeme se na vývoj, výrobu a prodej plastových, nerezových a kovových produktů, jako jsou větrací mřížky, revizní a vanová dvířka, ventilační systémy, flexibilní potrubí, ventilátory, rekuperační jednotky a podlahové vpusti. Naše výrobky nacházejí široké uplatnění a jsou velice ceněny pro svou kvalitu a spolehlivost.

Jsme hrdí na to, že splňujeme všechny současné ekologické trendy a naše výrobní procesy jsou optimalizovány tak, aby byly co nejšetrnější k životnímu

prostředí. Neustále inovujeme a zdokonalujeme naše produkty, abychom zajistili jejich vysokou funkčnost a dlouhou životnost.

Díky našim zkušenostem a důrazu na kvalitu jsme si vybudovali pevné postavení na trhu nejen v České republice, ale i v mnoha evropských zemích, jako jsou Německo, Slovensko, Velká Británie, Maďarsko a další. Naše výrobky jsou pravidelně používány ve stavebních projektech různých velikostí – od menších bytových jednotek po velké komerční stavby.



PRODUKTY



DVÍŘKA



VĚTRACÍ MŘÍŽKY



VENTILAČNÍ SYSTÉM



VENTILÁTORY
A REKUPERACE



VPUSTI

SYMBOLY



Styrénový polymer ASA – vynikající mechanické a fyzikální vlastnosti, nejlepší materiál pro aplikace v exteriéru, kde je vyžadována dlouhodobá barevná stálost – vysoká odolnost vůči UV záření. Tepelná odolnost do 80°C.



Polypropylén s UV stabilizací



Nerezová ocel třídy DIN 1.4301 (AISI 304) – vysoce kvalitní kartáčovaná „potravinářská“ nerez. Pro údržbu je vhodné používat silikonový olej.



Eloxovaný hliník zabraňuje další oxidaci výrobku. Eloxováním se zvyšuje elektrický odpor a také mechanická ošetrudornost povrchové vrstvy.



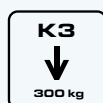
Nerezová ocel je odolná proti vodě, vodní páře, vlhkosti vzduchu, jedlým kyselinám a slabým organickým i anorganickým kyselinám. Odolává povětrnostním vlivům mimo přímořských oblastí nebo mimo prostředí, kde je vyšší koncentrace agresivních chemických látek jako např. chlór, čpavek, posypová sůl.



PVC (polyvinylchlorid) – tepelná odolnost do 80°C



ABS (akrilonitrilni butadien stiren) amorfni termoplastický průmyslový kopolymer.



Třída zatížení K3 – 300 kg



Ventilátor ve standardním provedení (zapnout či vypnout vypínačem)



Ventilátor s časovým doběhem, nastavení 4 – 24 min



Ventilátor s časovým doběhem (nastavení 4 – 24 min) a čidlem vlhkosti (nastavení 40 – 80% vlhkosti)



Ventilátor s kuličkovým ložiskem



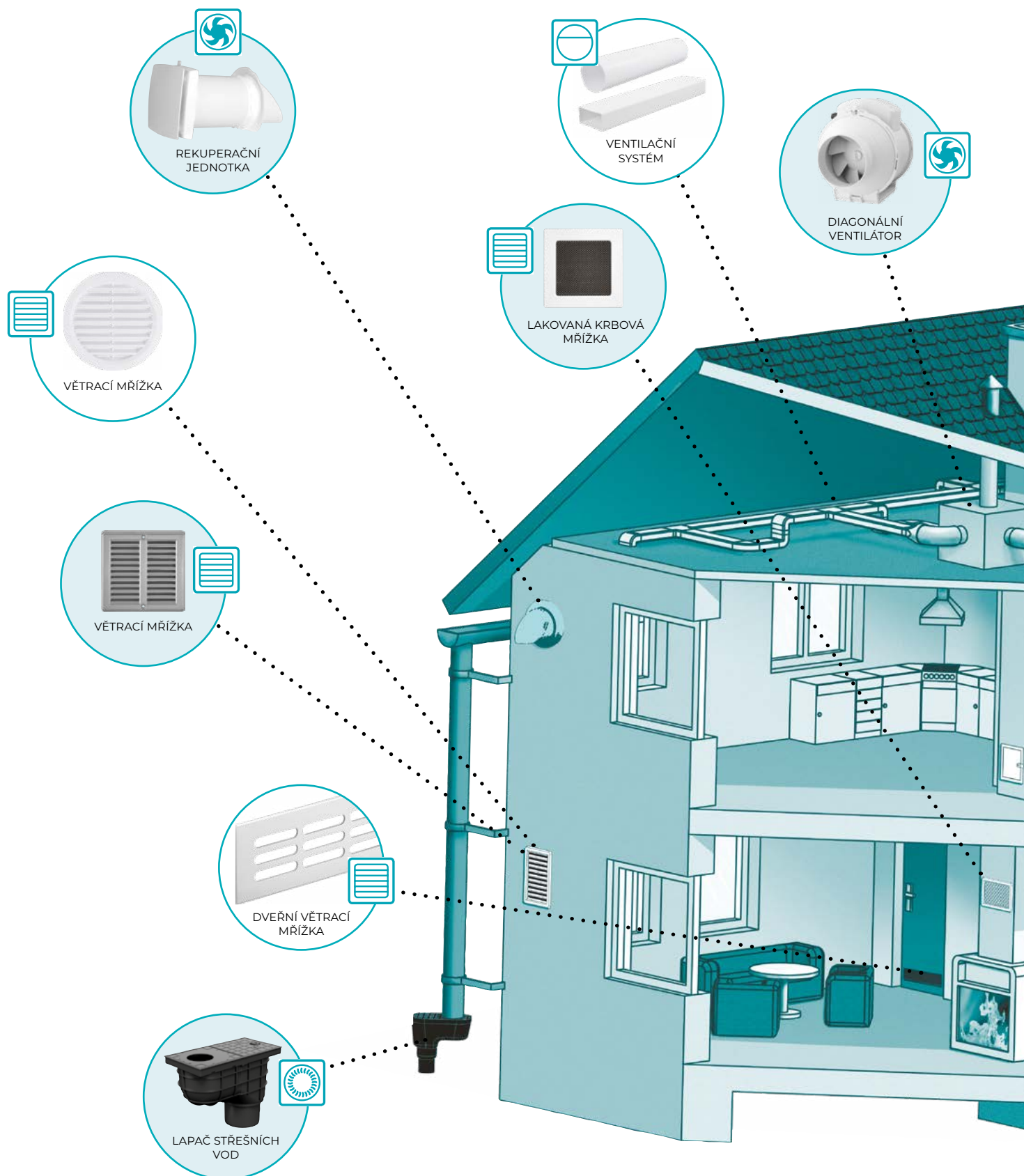
Ventilátor vhodný do stěny



Ventilátor vhodný do stěny i do stropu

PRO DOMY, KTERÉ NESTÁRNOU

PŘÍKLADY UŽITÍ VÝROBKŮ





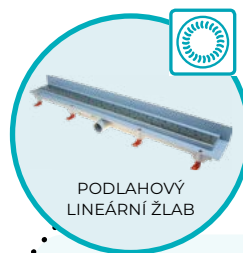
TALÍŘOVÝ
VENTIL



AL FLEXPOTRUBÍ



NEREZOVÁ REVIZNÍ
DVÍŘKA



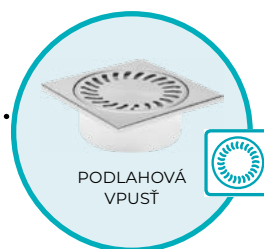
PODLAHOVÝ
LINEÁRNÍ ŽLAB



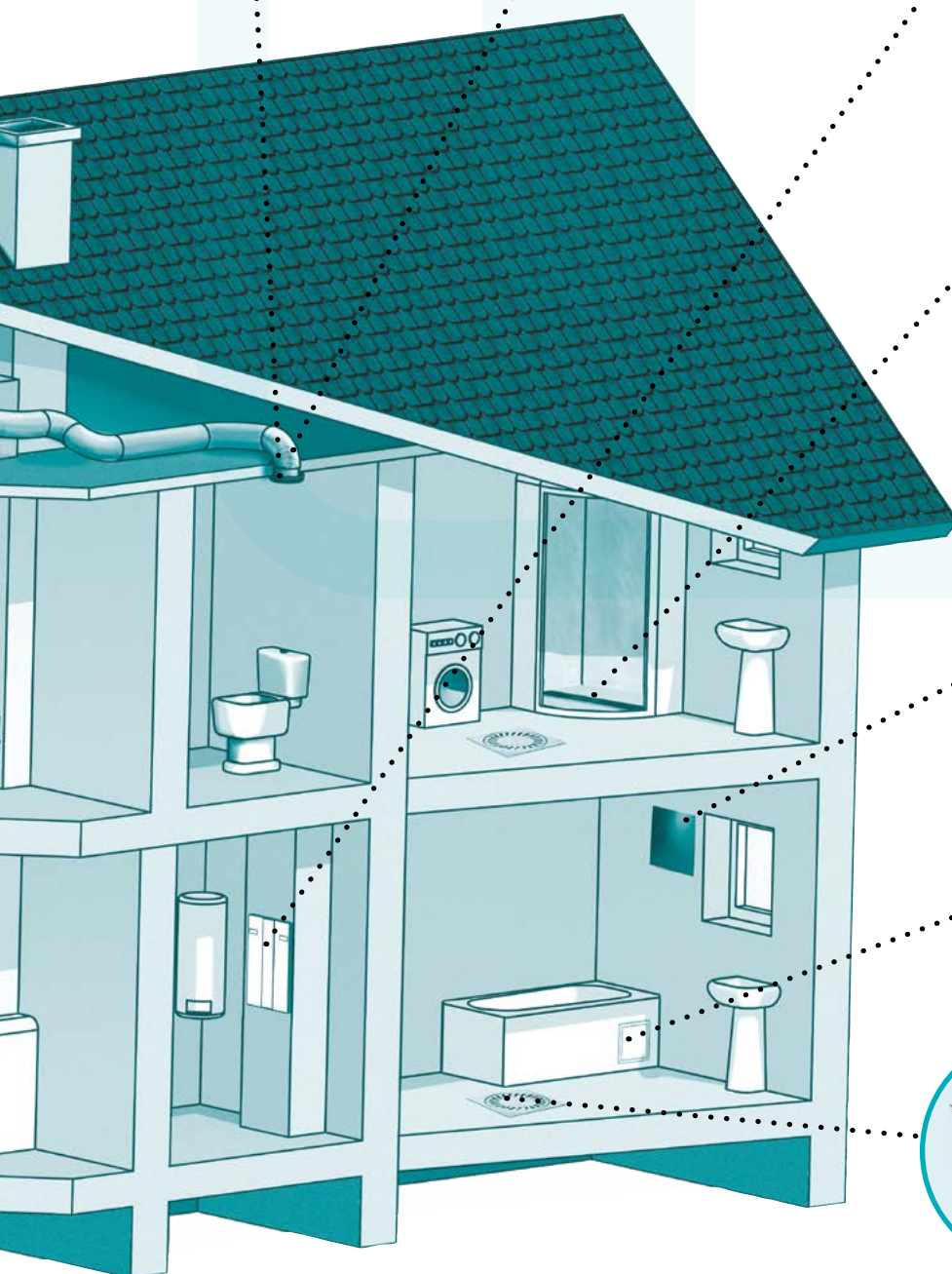
VENTILÁTOR



LAKOVANÁ DVÍŘKA
EXKLUZIV



PODLAHOVÁ
VPUŠŤ







DVÍŘKA

Dvířka jsou určena pro zakrývání stavebních otvorů občanské a průmyslové výstavby. Při jejich vývoji byl kladen velký důraz na estetičnost, jednoduchost a kvalitu zpracování.

Plastová dvířka se vyrábějí z materiálu ASA s vynikajícími mechanickými a fyzikálními vlastnostmi projevujícími se mj. vysokou odolností vůči UV záření, čímž nedochází ke žloutnutí povrchu výrobku. Jsou dodávána v bílé barvě.

Nerezová dvířka se vyrábějí z vysoce kvalitní kartáčované „potravinářské“ nerezí třídy DIN 1.4301 (AISI 304). Dostatečná tloušťka plechu zabezpečuje jejich vysokou tuhost.



RD

REVIZNÍ DVÍŘKA

Montážní
návod:



Použití:

Tato pevná dvířka lze použít jako otevírací kryt různých stavebních otvorů, prostupů a šachet. Dvířka lze objednat i ve variantě se zámkem.

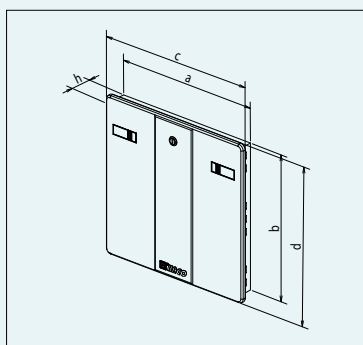
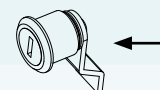
Instalace:

Dvířka vyjmeme z rámečku a samotný rámeček zazdíme do připraveného otvoru. U rozměru 600 × 600 při stropní aplikaci může docházet k mírnému prověšení cca 5 mm a tím ke vzniku mezery.

Materiál:



zámek



označení typu	obj. číslo	rozměry [mm]					ks/kart.
		a	b	c	d	h	
RD 600×600	0119	597	597	630	630	40	7
RD 600×600 Z	0120	597	597	630	630	40	7
RD 500×500	0121	497	497	530	530	40	7
RD 500×500 Z	0122	497	497	530	530	40	7
RD 400×600	0115	397	597	430	630	40	7
RD 400×600 Z	0117	397	597	430	630	40	7
RD 400×400	0111	397	397	430	430	40	7
RD 400×400 Z	0113	397	397	430	430	40	7

Z – revizní dvířka se zámkem.

NRD

NEREZOVÁ REVIZNÍ DVÍŘKA

Záruka
20
let



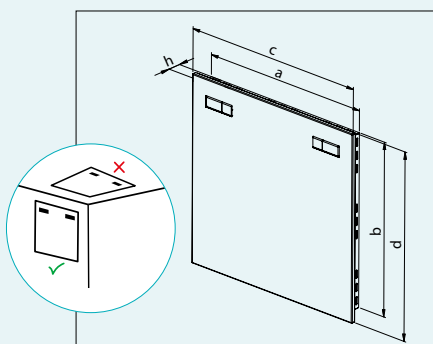
Použití:

Tato pevná dvířka lze použít jako otevírací kryt různých stavebních otvorů, prostupů a šachet. Lze použít i jako kryt pro hlavní uzávěr plynu (HUP).

Instalace:

Dvířka vyjmeme z rámečku a samotný rámeček zazdíme do připraveného otvoru.

Materiál:



označení typu	obj. číslo	rozměry [mm]					ks / kart.
		a	b	c	d	h	
NRD 600×600	0146	597	597	630	630	40	1
NRD 500×500	0144	497	497	530	530	40	1
NRD 400×600	0145	397	597	430	630	40	1
NRD 400×400	0143	397	397	430	430	40	1



RDK

REVIZNÍ DVÍŘKA KOVOVÁ



Použití:

Revizní dvířka se zámkem do svislých i vodorovných (ne pochozích) stavebních konstrukcí. Jednoduchá montáž, otevírání vpravo i vlevo. Zámek se otevírá čtyřhranným trnovým klíčem 7 × 7 mm. Dveřní křídlo lze vyjmout z rámečku.

Instalace:

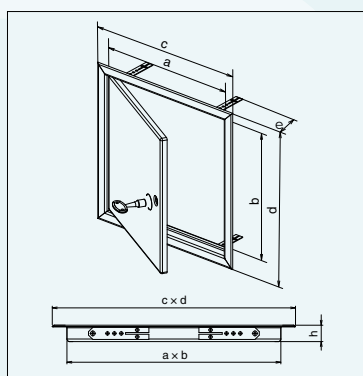
Rámeček je opatřen zdíci kotvami pro snadnou montáž. Dveřní křídlo lze vyjmout z rámečku. Dvířka se otevírají čtyřhranným trnovým klíčem CTK 7x7

Náhradní díly:

Čtyřhranný trnový klíč 7 × 7 mm (typ CTK 7×7 objednací číslo N5025). Klíč není součástí balení.

Materiál:

Pozinkovaný ocelový plech tl. 1mm lakovaný bílou práškovou barvou RAL 9016.



označení typu	obj. číslo	rozměry [mm]						počet zámků	ks/kart.
	bílá	a	b	c	d	e	h		
RDK 800×800 B	0142/P	790	790	838	838	80	22	2	3
RDK 600×800 B	0141/P	590	790	638	838	80	22	2	3
RDK 600×600 B	0140/P	590	590	638	638	80	22	1	6
RDK 500×500 B	0139/P	490	490	538	538	80	22	1	6
RDK 400×600 B	0138/P	390	590	438	638	80	22	1	6
CTK 7×7	N5025								



CTK 7×7 náhradní díl

RDK TZ

REVIZNÍ DVÍŘKA KOVOVÁ s TLAČNÝM ZÁMKEM



Použití:

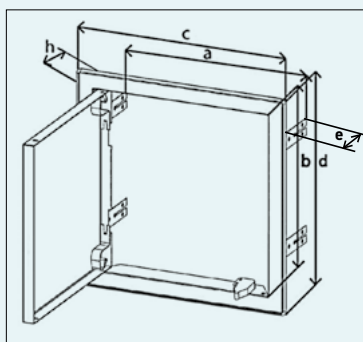
Revizní dvířka kovová s tlačným zámkem lze použít pro stavební uzávěry, prostupy, šachty do stěny i podhledu. Také lze použít i jako HUP. Jsou určena převážně do vnitřních prostor. Pro venkovní použití jsou vhodná nerezová dvířka, která jsou také v naší nabídce.

Instalace:

Dvířka lze velmi jednoduše otevřít bez pomoci klíčky, klíče či šroubováku. Stačí zatlačit na dva svislé rohy a tlačný zámek uvolní uzávěr. Rámeček je opatřen zdíci kotvami pro bezpečnou montáž. Dveřní křídlo lze vyjmout z rámečku.

Materiál:

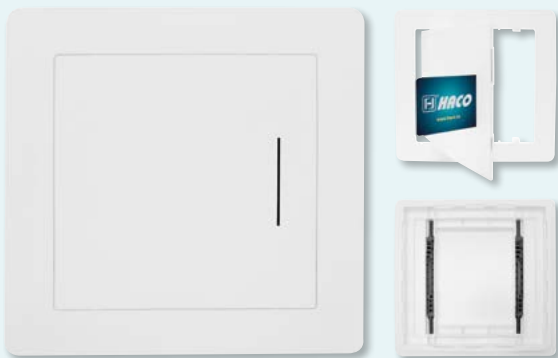
Pozinkovaný ocelový plech lakovaný bílou práškovou barvou RAL 9003, tl. 0,8 mm.



označení typu	obj. číslo	rozměry [mm]					ks / kart.
	bílá	a	b	c	d	h	
RDK 300×300 TZ	0158	300	300	335	335	27	15
RDK 200×200 TZ	0159	200	200	235	235	27	14
RDK 150×150 TZ	0160	150	150	185	185	27	24



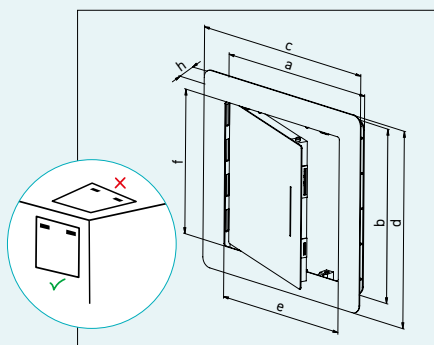
LDE | LAKOVANÁ DVÍŘKA EXKLUZIV



Použití:
Zakrytí různých stavebních otvorů, šachet, apod. Otevírání pomocí eurokarty (kreditní karta, řidičský průkaz apod.).

Instalace:
Do rámečku profilu U s kotevními otvory natlačíme pojivo a následně rámeček zasadíme do připraveného otvoru. Dvířka se uzavírají lehkým zatlačením do rámečku, otevírají se pomocí eurokarty, kterou kolmo zasuneme do drážky na čelní straně dvířek. Dveřní křídlo lze vyjmout z rámečku.

Materiál:
pozinkovaný ocelový plech tl. 1 mm lakovaný bílou práškovou barvou RAL 9003.



označení typu	obj. číslo	rozměry [mm]								ks/kart.
		a	b	c	d	e	f	h		
LDE 400×400	0167	398	398	424	424	364	364	20	10	
LDE 300×300	0168	298	298	324	324	264	264	20	10	
LDE 200×300	0169	198	298	224	324	164	264	20	10	
LDE 200×200	0170	198	198	224	224	164	164	20	15	

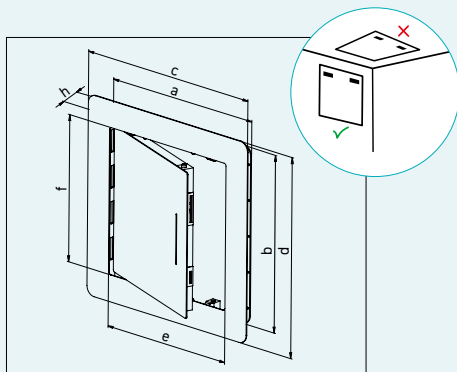
NDE | NEREZOVÁ DVÍŘKA EXKLUZIV



Použití:
Zakrytí různých stavebních otvorů, šachet, apod. Otevírání pomocí eurokarty (kreditní karta, řidičský průkaz apod.).

Instalace:
Do rámečku profilu U s kotevními otvory natlačíme pojivo a následně rámeček zasadíme do připraveného otvoru. Dvířka se uzavírají lehkým zatlačením do rámečku, otevírají se pomocí eurokarty, kterou kolmo zasuneme do drážky na čelní straně dvířek. Dveřní křídlo lze vyjmout z rámečku.

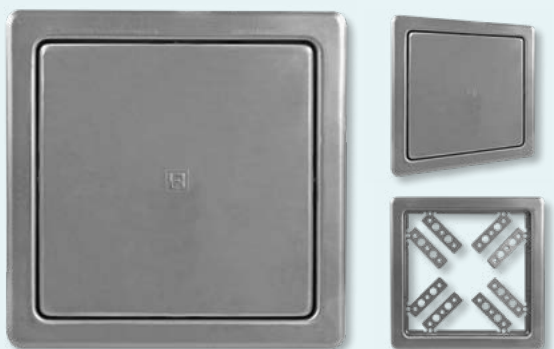
Materiál:



označení typu	obj. číslo	rozměry [mm]								ks / kart.
		a	b	c	d	e	f	h		
NDE 400×400	0166	398	398	424	424	364	364	20	10	
NDE 300×300	0161	298	298	324	324	264	264	20	10	
NDE 200×300	0162	198	298	224	324	164	264	20	10	
NDE 200×200	0163	198	198	224	224	164	164	20	15	

NVD

NEREZOVÁ VANOVÁ DVÍŘKA



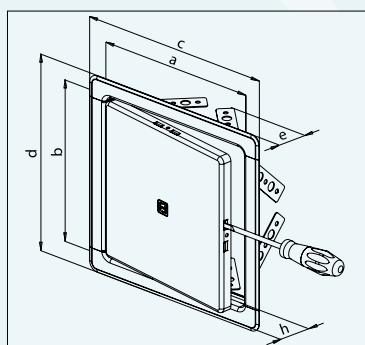
Použití:

Estetická a funkční dvířka je možné použít pouze do stěny jako otevírací kryt různých stavebních otvorů, prostupů a šachet. Povrchová úprava: Nerez kartáčovaný povrch.

Instalace:

Rámeček dvířek je vybaven děrovanými montážními pásky, za které je po jejich ohnutí možno instalovat do stavebního otvoru pomocí vrutů, tmelů, sádry apod. Dvířka se uzavírají lehkým zatlačením do rámečku, otevírají se pomocí plochého šroubováku, kterým zapáčíme po vložení do mezery mezi dvířky a rámečkem v místě kteréhokoliv zářezu v boku dvířek.

Materiál:



označení typu	obj. číslo	rozměry [mm]						ks/kart.
		a	b	c	d	e	h	
NVD 300×300	0123	298	298	332	332	50	12	8
NVD 200×300	0124	198	298	232	332	50	12	15
NVD 200×250	0125	198	248	230	280	50	12	20
NVD 200×200	0126	198	198	230	230	50	12	25
NVD 150×150	0127	148	148	178	178	50	12	30

VD

VANOVÁ DVÍŘKA



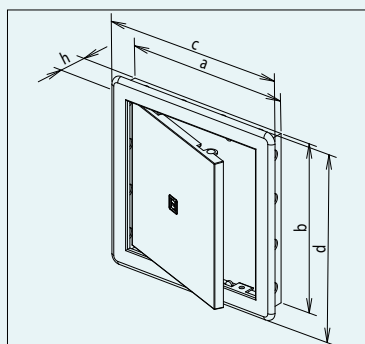
Použití:

Estetická a funkční dvířka je možné použít jako otevírací kryt různých stavebních otvorů, prostupů a šachet. Dvířka mají excentricky umístěný pant, který umožňuje maximální otevření dvířek.

Instalace:

Dvířka po rozbalení otevřeme a vyndáme z rámečku. Samotný rámeček zapracujeme do stavebního otvoru pomocí tmelu, případně silikonu nebo vrutů. Podmínkou je dodržení tvaru rámečku bez deformace. Dbejte na to, aby rámeček byl nainstalován v rovině se stěnou! Zazděný rámeček necháme zatvrdnout a poté nasadíme dvířka do rámečku. U těchto dvířek si i po zabudování rámečku můžeme zvolit směr otevírání levá/pravá.

Materiál:



označení typu	obj. číslo	rozměry [mm]					ks / kart.
		a	b	c	d	h	
VD 300×400	0109	298	398	321	421	24	15
VD 300×300	0101	298	298	318	318	24	20
VD 200×300	0102	198	298	218	318	24	25
VD 200×250	0108	198	248	218	268	24	30
VD 200×200	0103	198	198	216	216	24	40
VD 150×300	0132	148	298	164	318	24	35
VD 150×200	0110	148	198	164	214	19	30
VD 150×150	0104	148	148	164	164	19	30



MPO UNI 01

MAGNETY POD OBKLADY

Použití:
Výškově stavitelné magnety s antikorozní úpravou a silným magnetickým účinkem vhodné pod obklady.



označení typu	obj. číslo	ks/kart.
MPO UNI 01	0131	60



PRO DOMY, KTERÉ NESTÁRNOU





VĚTRACÍ MŘÍŽKY

Větrací mřížky slouží k zakrývání stavebních otvorů a k odvětrávání obytných, půdních či sklepních prostor. Kromě univerzálních modelů nabízíme i speciální typy, například dveřní mřížky. Mřížky jsou dostupné v plastovém, nerezovém a hliníkovém provedení.

Plastové a nerezové mřížky jsou k dispozici se síťovinou, v uzavíratelném provedení, jako gravitační mřížky či krytky. Plastové mřížky vyrábíme z kvalitního UV odolného materiálu ASA, který je vhodný pro vnitřní i venkovní použití. Lze je snadno přetřířit fasádní akrylátovou barvou.

Nerezové mřížky i použitá síťovina jsou vyrobeny z potravinářské nerezi DIN 1.4301 a nabízejí stejné možnosti použití jako mřížky plastové.



Tabulka aktivních
ploch mřížek:

VM | VĚTRACÍ MŘÍŽKA S RÁMEČKEM A SÍTOVINOU

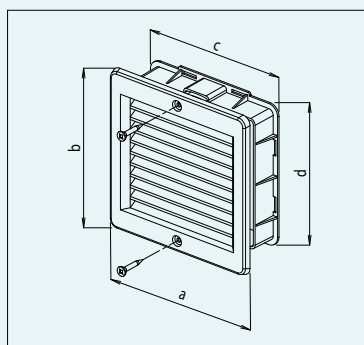


Použití:
Použitelná v exteriéru i interiéru. Na zadní straně síťovina proti mušince.

Instalace:
Rámeček zazdit (zasádrovat), vystříhnout kříž, mřížku přišroubovat do půlměsíců v rámečku (umožňují natočení mřížky), plastové krytky na vruty.

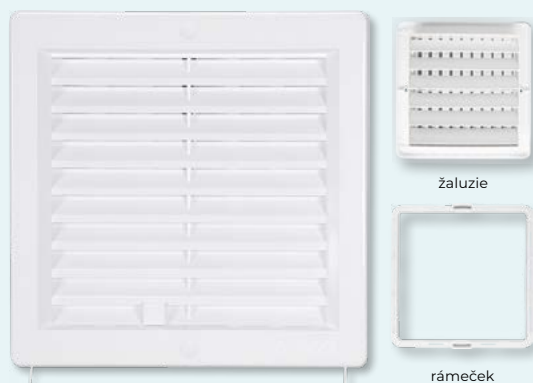
Obsah balení:
Větrací mřížka, rámeček, vruty a hmoždinky.

Materiál:



označení typu	obj. číslo		rozměry [mm]				ks/kart.
	bílá	hnědá	a	b	c	d	
VM 300×300	0217	—	305	305	293	293	15
VM 200×200	0203	—	205	205	190	190	30
VM 150×200	0207	—	155	205	149	186	50
VM 150×150	0211	0212	155	155	143	143	60

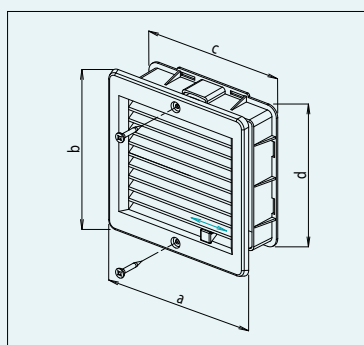
VMU | VĚTRACÍ MŘÍŽKA S RÁMEČKEM – UZAVÍRATELNÁ



Použití:
Použitelná v exteriéru i interiéru.
Otevírání/uzavírání pomocí páčky/šňůry.

Instalace:
Rámeček zazdit (zasádrovat), vystříhnout kříž, mřížku přišroubovat do půlměsíců v rámečku (umožňují natočení mřížky), plastové krytky na vruty. Obsah balení: Větrací mřížka, rámeček, vruty a hmoždinky, provázek.

Materiál:



označení typu	obj. číslo	rozměry [mm]				ks/kart.
		a	b	c	d	
	bílá					
VM 200×200 U	0205	205	205	190	190	30
VM 150×200 U	0209	155	205	149	186	50
VM 150×150 U	0213	155	155	143	143	60

VM

VĚTRACÍ MŘÍŽKA KRUHOVÁ SE SÍTOVINOU



sítovina



hnědá varianta



VM 50

Použití:

Použitelná v exteriéru i interiéru. Na zadní straně síťovina proti mušince.

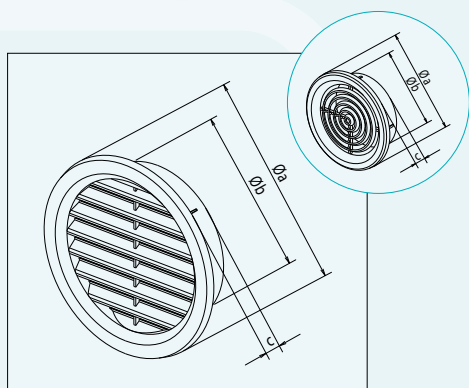
Instalace:

Nasadit do typizovaných trub, do stavebních otvorů. K utěsnění použít silikon.

Obsah balení:

Větrací mřížka. (VM 50 – 4 ks).

Materiál:



označení typu	obj. číslo		rozměry [mm]			ks/kart.
	bílá	hnědá	Øa	Øb	c	
VM 150	0401	0402	179	150	25	60
VM 140	0403	0404	160	133	25	70
VM 125	0405	0406	144	118	25	100
VM 110	0407	0408	130	105	25	100
VM 100	0409	0410	123	99	25	100
VM 75	0411	0412	92	70	25	200
VM 50*	0413	0414	60	46	14	200

* bez síťoviny

VMU

VĚTRACÍ MŘÍŽKA KRUHOVÁ – UZAVÍRATELNÁ

Montážní návod:



Použití:

Použitelná v exteriéru i interiéru. Otvírání a uzavírání pomocí páčky nebo šňůry.

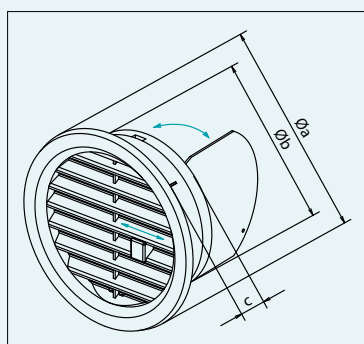
Instalace:

Nasadit do typizovaných trub, do stavebních otvorů. K utěsnění použít silikon.

Obsah balení:

Větrací mřížka, provázek.

Materiál:

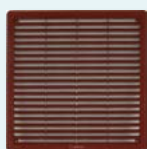


označení typu	obj. číslo	rozměry [mm]			ks/kart.
		Øa	Øb	c	
VM 125 U	0423	144	118	36	70
VM 110 U	0421	130	105	34	90





síťovina



hnědá varianta

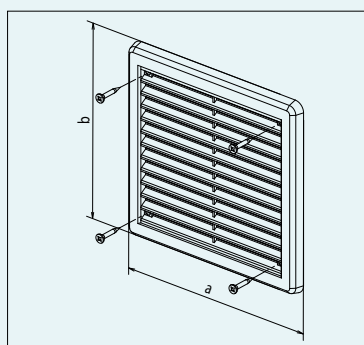
Použití:

Použitelná v exteriéru i interiéru. Na zadní straně síťovina proti mušince.

Obsah balení:

Větrací mřížka, vruty a hmoždinky.

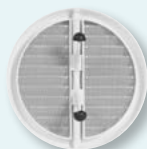
Materiál:



označení typu	obj. číslo		rozměry [mm]		ks/kart.
	bílá	hnědá	a	b	
VM 300×300 K	0301	-	305	305	40
VM 250×250 K	0303	0304	255	255	50
VM 200×300 K	0315	0316	205	305	60
VM 200×200 K	0305	0306	205	205	90
VM 175×250 K	0317	-	180	255	70
VM 150×150 K	0313	0314	155	155	150
VM 100×100 K	0307	0308	105	105	200



čtvercová mřížka



kruhová mřížka

Použití:

Použitelná v exteriéru i interiéru. Na zadní straně síťovina proti mušince.

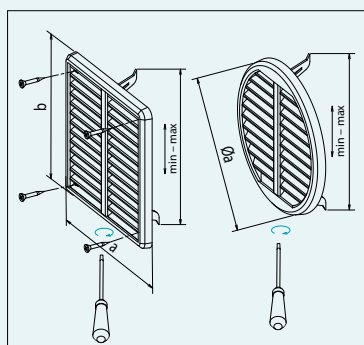
Instalace:

Šroubovákem iniciujeme pohyb upínacích čelistí opatřených protismykovými pryžovými čepičkami.

Obsah balení:

Větrací mřížka, vruty a hmoždinky.

Materiál:



označení typu	obj. číslo	rozměry [mm]				ks/kart.
		a	b	Øa	min - max	
VM 175×175KS	0309	175	175	-	125 - 160	80
VM 150×150KS	0311	150	150	-	75 - 125	100
VM 125 - 160 KS	0415	-	-	175	125 - 160	100
VM 75 - 125 KS	0417	-	-	140	75 - 125	150

VMG

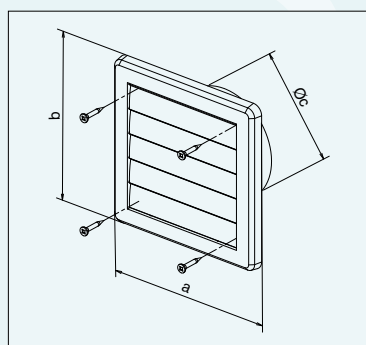
VĚTRACÍ MŘÍŽKA GRAVITAČNÍ



Použití:
Použitelná v exteriéru i interiéru. Lamely pro aktivní odvětrání a za-
mezení proudění studeného vzduchu zpět.

Obsah balení:
Větrací mřížka, vruty a hmoždinky, molitanový těsnicí proužek pro
odstranění hlučnosti.

Materiál:



označení typu	obj. číslo	rozměry [mm]			ks/kart.
		a	b	Øc	
VM 200×200 G/150	0237	205	205	151	60
VM 175×175 G/125	0233	175	175	118	70
VM 150×150 G/100	0215	155	155	99	80

VMGK

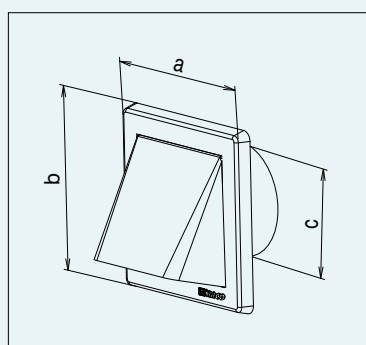
VĚTRACÍ MŘÍŽKA GRAVITAČNÍ – KLAPKA



Použití:
Větrací mřížka je určena pro ukončení kulatého kanálu. Je opatřena
odjímatelnou stříškou, která poskytuje ochranu vůči dešti a povětř-
nostním podmínkám.

Instalace:
Před instalací nutno sejmout pružný kryt – stříšku za účelem zpří-
stupnění instalačních otvorů pro vruty. Mřížku zasunout do předin-
stalovaného potrubí nebo stavebního otvoru a z čela přišroubovat
vruty do předem připravených otvorů opatřených hmoždinkami.
Po přišroubování vrátit pružný kryt-stříšku prostým zatlačením
do mřížky.

Materiál:

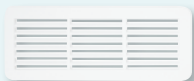
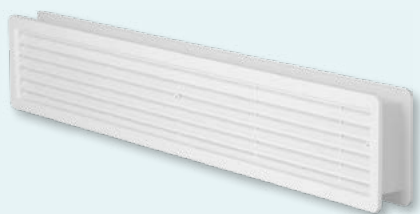


označení typu	obj. číslo	rozměry [mm]			ks/kart.
		a	b	Øc	
VM 200 × 200 GK/154 B	0241	205	205	150	Na dotaz
VM 175×175 GK/125 B	0240	175	175	118	28
VM 150×150 GK/100 B	0239	155	155	99	40

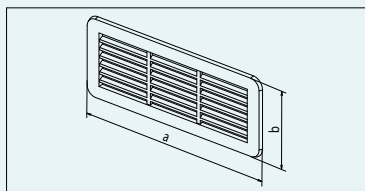
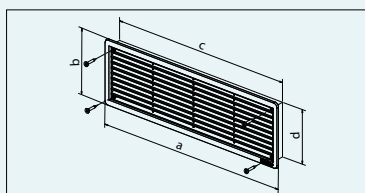


VMD

VĚTRACÍ MŘÍŽKA DVEŘNÍ



hnědá varianta



Použití:

Použitelná v exteriéru i interiéru. Dveřní mřížky 500 × 90 a 400 × 130 jsou určeny do dveří o tloušťce nejméně 30 mm.

Instalace:

Mřížky vložíme do dveřních otvorů a sešroubujeme.

Obsah balení:

2 ks větrací mřížky, vruty a hmoždinky.

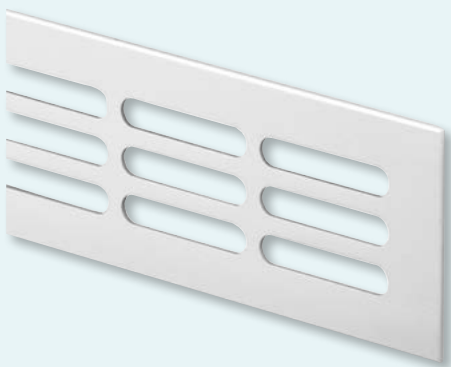
Materiál:



označení typu	obj. číslo		rozměry [mm]					ks/kart.
	bílá	hnědá	a	b	c	d	h	
VM 500×90 D	0201	0202	497	90	475	70	15	30
VM 400×130 D	0231	0232	400	132	378	109	15	25
VM 150×60	0235	-	150	60	-	-	-	200

HVM

HLINÍKOVÁ VĚTRACÍ MŘÍŽKA



Použití:

Odvětrání spotřebičů pod pracovní deskou, odvětrání topení v okeních parapetech, začištění dveřních vzduchových průduchů, spodní odvětrání kuchyňských linek.

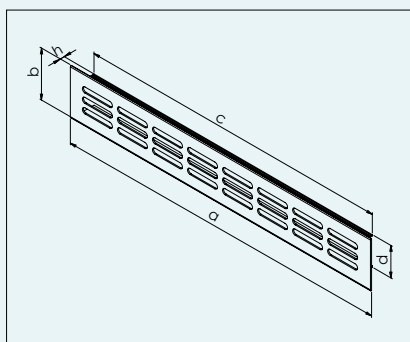
Instalace:

Vložte mřížku do předem připraveného otvoru.

Obsah balení:

Větrací mřížka.

Materiál:



označení typu	obj. číslo	rozměry [mm]					ks/kart.
		a	b	c	d	h	
HVM 400×60	0724	400	60	374	46	10	50
HVM 600×60	0725	600	60	574	46	10	50



síťovina

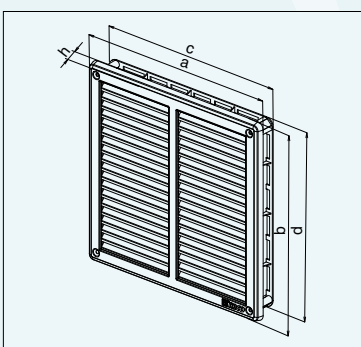
Použití:
Použitelná v exteriéru i interiéru.

Povrchová úprava:
Nerez kartáčovaný povrch.

Instalace:
Rámeček zasdít (zasádrovat), vystříhnout kříž, mřížku přišroubovat do půlměsíců v rámečku (umožňují natočení mřížky).

Obsah balení:
Větrací mřížka, rámeček z plastu, nerez vruty, hmoždinky a nerez síťovina.

Materiál:



označení typu	obj. číslo	rozměry [mm]					ks/kart.
		a	b	c	d	h	
NVM 250×250	0708	255	255	243	243	9	20
NVM 200×200	0707	205	205	190	190	9	30
NVM 150×150	0701	155	155	143	143	9	50



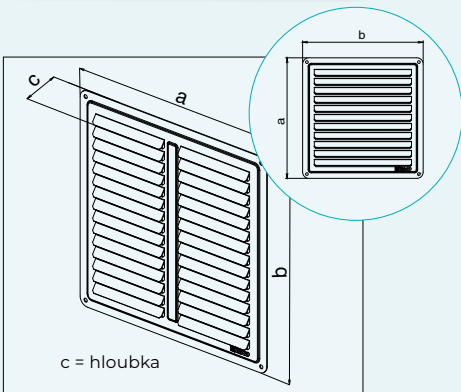
Použití:
Použitelná v exteriéru i interiéru. Mřížka velikosti 100×100 a 150×150 je bez středního svislého žebra.

Povrchová úprava:
Nerez kartáčovaný povrch.

Instalace:
Výrobek přišroubovat pomocí přiložených vrutů.

Obsah balení:
Větrací mřížka, nerez vruty s hmoždinkami. Neobsahují síťovinu.

Materiál:



označení typu	obj. číslo	rozměry [mm]			ks/kart.
		a	b	c	
NVM 300×300 K	0715	305	305	7	20
NVM 300×200 K	0714	305	205	7	25
NVM 200×300 K	0713	205	305	7	25
NVM 250×250 K	0712	255	255	7	25
NVM 200×200 K	0711	205	205	7	35
NVM 150×150 K	0710	155	155	7	70
NVM 100×100 K	0709	105	105	7	100



NVM

NEREZOVÁ VĚTRACÍ MŘÍŽKA KRUHOVÁ SE SÍTOVINOU



sítovina

Použití:

Použitelná v exteriéru i interiéru. Mřížka NVM 150 je opatřena třemi bočními prostřihy, které zabraňují vypadnutí mřížky z otvoru.

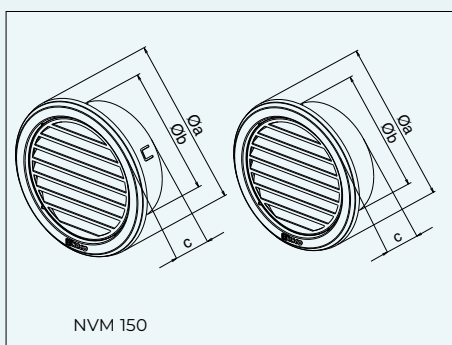
Povrchová úprava:

Nerez kartáčovaný povrch.

Instalace:

Výrobek lze nasadit (natlačit) do typizovaných PP trub (HT systém) nebo do předvrtaných (předfrézovaných) otvorů adekvátních velikostí.

Materiál:



NVM 150

označení typu	obj. číslo	rozměry [mm]			ks/kart.
		Øa	Øb	c	
NVM 150	0706	180	150	35,5	40
NVM 125	0705	146	117	29,5	40
NVM 110	0702	133	103	28	50
NVM 100	0704	127	99	23	60
NVM 75	0703	97	70	16,5	80

LKM

LAKOVANÁ KRBOVÁ MŘÍŽKA SE SÍTOVINOU



Použití:

K zakrytí ventilačních otvorů u krbů.

Materiál mřížka:

Ocelový plech, lakovaný.

Materiál rámeček:

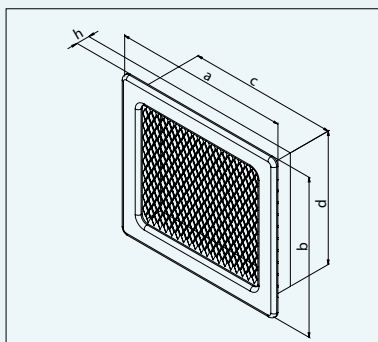
Pozinkovaný plech.

Barva:

- a) bílá prášková barva RAL 9016
- b) grafitová prášková barva

Aplikace:

Mřížky jsou dodávány včetně instalačního rámečku, který umožňuje montáž ve zdi. U uzavíratelných mřížek lze snadno nastavit regulaci.



označení typu	objed. číslo	rozměry [mm]					ks/kart.
		a	b	c	d	h	
LKM 170×170 B	0716	170	170	152	152	45	24
LKM 170×490 B	0717	480	170	458	142	45	8
LKM 170×170 UB	0718	170	170	152	152	45	24
LKM 170×490 UB	0719	480	170	458	142	45	8
LKM 170×170 G	0720	170	170	152	152	45	24
LKM 170×490 G	0721	480	170	458	142	45	8
LKM 170×170 UG	0722	170	170	152	152	45	24
LKM 170×490 UG	0723	480	170	458	142	45	8

B – bílá / UB – uzavíratelná bílá

G – grafitová / UG – uzavíratelná grafitová







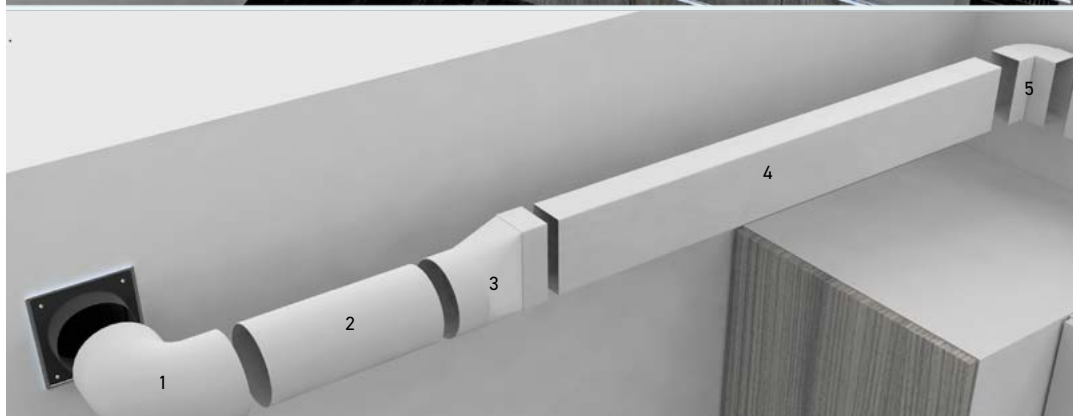
VENTILAČNÍ SYSTÉM

Plastový stavebnicový systém je určen pro větrání bytových prostor, jako jsou kuchyně, koupelny a toalety. Komponenty z PVC a ASA jsou odolné, s přídáním antistatickou složkou, která zabraňuje usazování prachu a bakterií. Díly se jednoduše spojují zasunutím, případně utěsní silikonem nebo lepicí páskou. Systém je lehký, snadno montovatelný a nabízí variabilitu i pro složité rozvody. Díly lze upravovat pilkou na kov a jsou kompatibilní s dalšími produkty Haco.

Materiál je odolný až do teploty 80 °C.



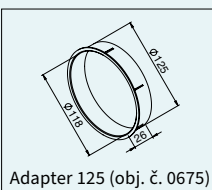
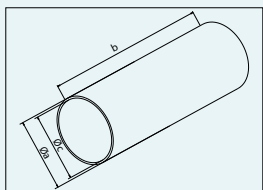
PŘÍKLAD UŽITÍ VENTILAČNÍHO SYSTÉMU



1 – KULATÉ KOLENO
2 – KULATÝ KANÁL
3 – PŘECHODOVÝ KUS

4 – PLOCHÝ KANÁL
5 – SVISLÉ KOLENO
6 – TVAROVKA T PLOCHÁ

V KULATÝ KANÁL



Adapter 125 (obj. č. 0675)

označení typu	obj. číslo	barva	rozměry [mm]			ks/kart.
			Ø a	b	Ø c	
V 154×1000	0646	bílá	154	1000	150	5
V 154×500	0647	bílá	154	500	150	10
V 129×1000*	0648	bílá	129	1000	125	8
V 129×500*	0649	bílá	129	500	125	16
V 104×1000	0621	bílá	104	1000	100	11
V 104×500	0622	bílá	104	500	100	22

Použití:

Kulatý kanál lze využít hlavně při ukončování ventilačního systému s napojením na větrací mřížky. Pro přechod z plochého kanálu na kulatý využijete přechodové kusy dle naší nabídky viz. dále. Je dodáván ve dvou délkách 1 m a 0,5 m.

Material:

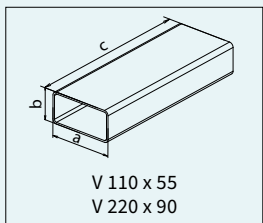


Použití adaptéru 125:

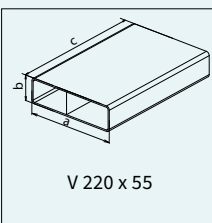
VM 125, NVM 125, TV 125, VM 175×175 G/125, AV 120 BASIC, PRO, PLUS

◀ *Adapter 125 je součástí kanálu V129

V PLOCHÝ KANÁL



V 110 x 55
V 220 x 90



V 220 x 55

označení typu	obj. číslo	barva	rozměry [mm]			ks/kart.
			a	b	c	
V 220×90×1000	0644/1	bílá	220	90	1000	na dotaz
V 220×90×500	0645/1	bílá	220	90	500	na dotaz
V 220×55×1000	0644	bílá	220	55	1000	10
V 220×55×500	0645	bílá	220	55	500	20
V 110×55×1000	0632	bílá	110	55	1000	21
V 110×55×500	0613	bílá	110	55	500	42

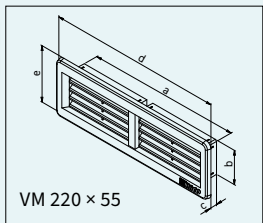
Použití:

Plochý kanál slouží k sestavování ventilace s možností napojení dalších plochých dílů a plochých spojek, tvarovek. Využije se hlavně v místech, kde je méně prostoru, např. pod stropem na kuchyňské lince. Je dodáván ve dvou délkách 1 m a 0,5 m.

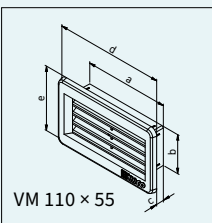
Material:



VM VĚTRACÍ MŘÍŽKA K PLOCHÉMU KANÁLU



VM 220 × 55



VM 110 × 55

označení typu	obj. číslo	rozměry [mm]					ks/kart.
		a	b	c	d	e	
VM 220×90	0659/1	220	90	24	248	118	Na dotaz
VM 220×55	0659	220	55	24	245	80	90
VM 110×55	0658	110	55	24	130	80	70

Tabulka
aktivních ploch



Použití:

Použitelné v exteriéru i interiéru.

Instalace:

Mřížky instalujeme prostým zasunutím do připraveného plochého kanálu V 220×55 (obj.č. 0644 a 0645), resp. V 110×55 (obj.č. 0632 a 0613) nebo pomocí silikonu do stavebního otvoru.

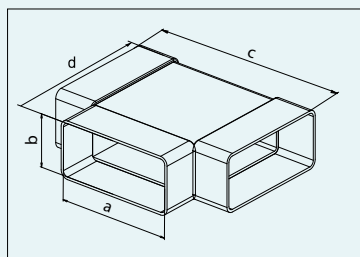
Obsah balení:
Větrací mřížka.

Material:



CTP

TVAROVKA T PLOCHÁ



Použití:
Tvarovka T slouží k napojování plochých kanálů ze tří stran.

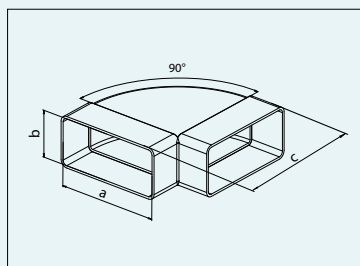
Materiál:



označení typu	obj. číslo	barva	rozměry [mm]				ks/kart.
			a	b	c	d	
CTP 3×220×90	0667/1	bílá	220	90	310	267	Na dotaz
CTP 3×220×55	0667	bílá	220	55	310	270	10
CTP 3×110×55	0614	bílá	110	55	188	150	28

CKH

KOLENO VODOROVNÉ PLOCHÉ



Použití:
Koleno vodorovné ploché používáme k napojení plochých kanálů v rozích.

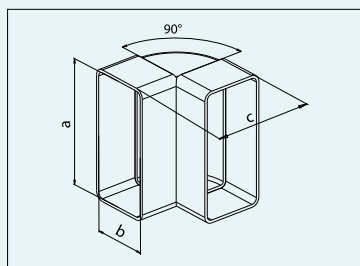
Materiál:



označení typu	obj. číslo	barva	rozměry [mm]			ks/kart.
			a	b	c	
CKH 2×220×90	0661/1	bílá	220	90	267	Na dotaz
CKH 2×220×55	0661	bílá	220	55	267	11
CKH 2×110×55	0615	bílá	110	55	152	35

CKP

KOLENO SVISLÉ



Použití:
Koleno svislé slouží ke spojení plochých kanálů ve svislé poloze v rozích.

Materiál:

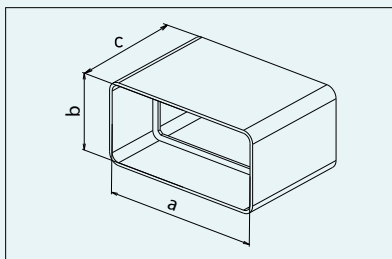


označení typu	obj. číslo	barva	rozměry [mm]			ks/kart.
			a	b	c	
CKP 2×220×90	0651/1	bílá	220	90	140	Na dotaz
CKP 2×220×55	0651	bílá	220	55	104	20
CKP 2×110×55	0617	bílá	110	55	99	40



CVP

SPOJKA PLOCHÉHO KANÁLU



Použití:
Spojka plochého kanálu je k napojení dvou plochých kanálů při potřebě prodloužení systému.

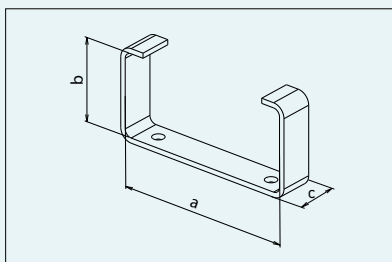
Materiál:



označení typu	obj. číslo	barva	rozměry [mm]			ks/kart.
			a	b	c	
CVP 220×90	0650/1	bílá	220	90	70	Na dotaz
CVP 220×55	0650	bílá	220	55	70	50
CVP 110×55	0616	bílá	110	55	70	50

UMP

DRŽÁK KANÁLU



Použití:
Držák kanálu je vhodný k připevnění, uchycení potrubí ke stropu v pohledech nebo např. na kuchyňskou linku.

Balení: 2 ks.

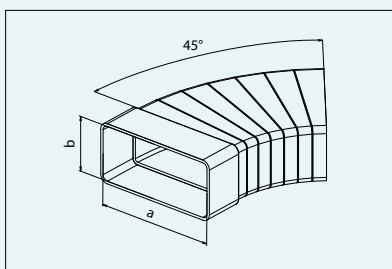
Materiál:



označení typu	obj. číslo	barva	rozměry [mm]			ks/kart.
			a	b	c	
UMP 220×90	0662/1	bílá	220	90	20	Na dotaz
UMP 220×55	0662	bílá	220	55	20	70
UMP 110×55	0619	bílá	110	55	20	100

CKW

ÚHELNÍK



Použití:
úhelník je vhodný pro napojení plochého potrubí v ohybu 45°.

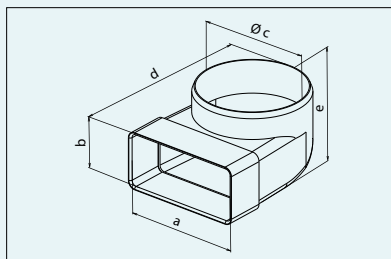
Materiál:



označení typu	obj. číslo	barva	rozměry [mm]		ks/kart.
			a	b	
CKW 2×110×55	0620	bílá	110	55	30

CKZ

PŘECHODOVÝ KUS KOLENO



Použití:
Přechodový kus koleno je uzpůsobený k napojení kulatého a plochého kanálu v rozích.

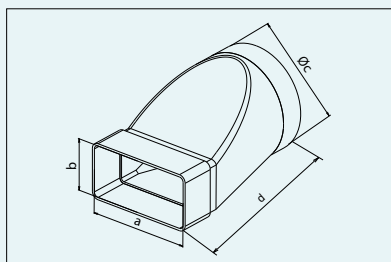
Materiál:



označení typu	obj. číslo	barva	rozměry [mm]					ks/kart.
			a	b	Ø c	d	e	
CKZ 154/220×90	0655/1	bílá	220	90	150	210	125	Na dotaz
CKZ 125/220×55	0655	bílá	220	55	125	185	80	20
CKZ 100/110×55	0631	bílá	110	55	100	150	80	40

CZD

PŘECHODOVÝ KUS



Použití:
Přechodový kus je vhodný k propojení kulatého a plochého kanálu při zmenšeném prostoru. Pro připojení na kulatý kanál je třeba použít spojku CVO 107.

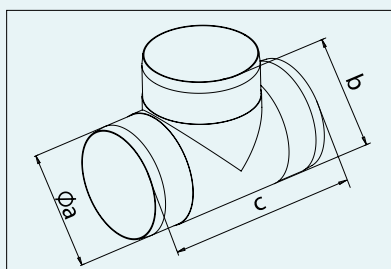
Materiál:



označení typu	obj. číslo	barva	rozměry [mm]				ks/kart.
			a	b	Ø c	d	
CZD 154/220×90	0654/1	bílá	220	90	158	180	Na dotaz
CZD 129/220×55	0654	bílá	220	55	129	210	14
CZD 104/110×55	0630	bílá	110	55	104	170	30

CTO

TVAROVKA T KULATÁ



Použití:
Tvarovka T kulatá je pro spojení kulatého potrubí ze tří stran.

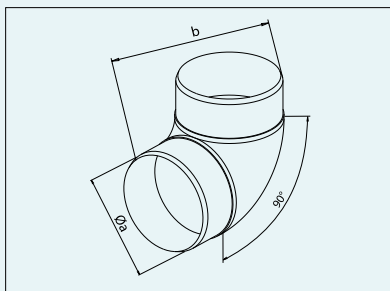
Materiál:



označení typu	obj. číslo	barva	rozměry [mm]			ks/kart.
			Øa	b	c	
CTO 3×125	0665	bílá	125	177	227	10
CTO 3×100	0623	bílá	100	143	185	20



CKO | KOLENO KULATÉ



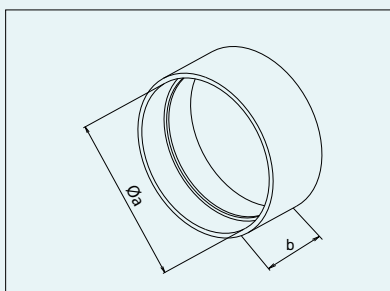
Použití:
Koleno je pro napojení kruhového potrubí při potřebě ohybu v 90°.

Materiál:



označení typu	obj. číslo	barva	rozměry [mm]		ks/kart.
			Ø a	Ø b	
CKO 90/150	0666	bílá	150	210	8
CKO 90/125	0663	bílá	125	174	15
CKO 90/100	0624	bílá	100	147	20

CVO | SPOJKA KULATÉHO KANÁLU



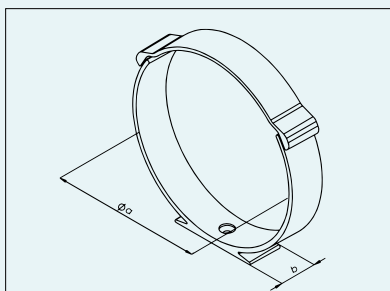
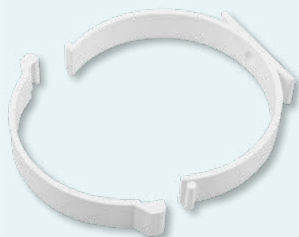
Použití:
Spojka je využívána k napojení a prodloužení kulatého potrubí.

Materiál:



označení typu	obj. číslo	barva	rozměry [mm]		ks/kart.
			Ø a	b	
CVO 157	0652	bílá	154	60	30
CVO 132	0653	bílá	129	60	55
CVO 107	0625	bílá	104	45	100

UMO | DRŽÁK KANÁLU



Použití:
Držák použijeme na kulaté potrubí k uchyacení na strop v podhledu, případně ke kuchyňské lince.

Balení: 2 ks.

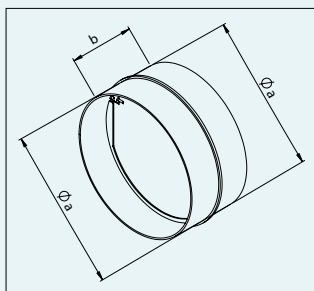
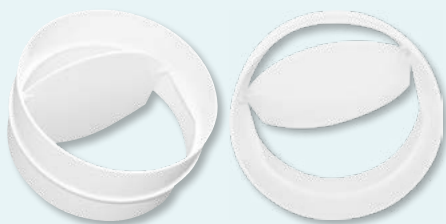
Materiál:



označení typu	obj. číslo	barva	rozměry [mm]		ks/kart.
			Ø a	b	
UMO 154	0673	bílá	154	25	35
UMO 129	0664	bílá	129	25	50
UMO 104	0626	bílá	104	20	45

ZKP

ZPĚTNÁ KLAPKA PLASTOVÁ



Použití:

Spojka s klapkou k napojení na kulaté potrubí je opatřena zpětnou klapkou pro proudění vzduchu jedním směrem.

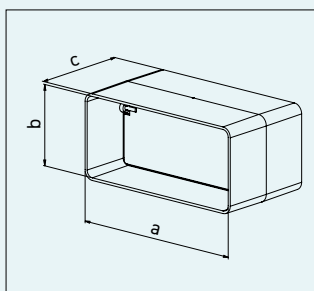
Materiál:



označení typu	obj. číslo	barva	rozměry [mm]			ks/kart.
			a	b		
ZKP 150	0672	bílá	$\varnothing 150$	60		35
ZKP 125	0669	bílá	$\varnothing 125$	60		60
ZKP 100	0695	bílá	$\varnothing 100$	60		90

ZKP

ZPĚTNÁ KLAPKA PLASTOVÁ



Použití:

Používá se k zamezení zpětného tahu v potrubí.

Instalace:

Prostým zasunutím do plochého kanálu.

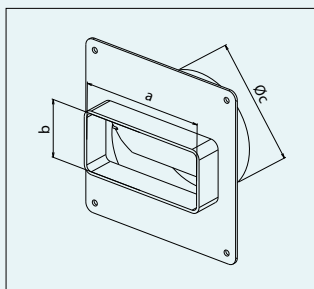
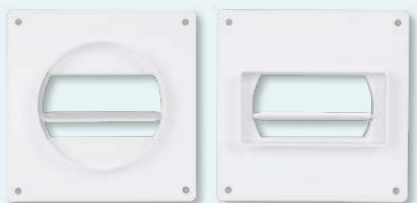
Materiál:



označení typu	obj. číslo	barva	rozměry [mm]			ks/kart.
			a	b	c	
ZKP 110×55	0692	bílá	110	55	60	50

CZP

PŘECHODOVÝ KUS S KLAPKOU



Použití:

Přechodový kus slouží pro napojení kulatého a plochého potrubí při využití zpětné klapky k zamezení proudění studeného vzduchu do místnosti.

Materiál:



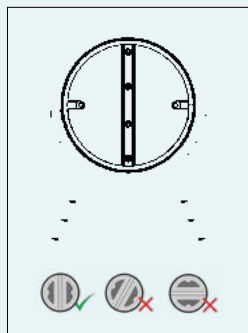
označení typu	obj. číslo	barva	rozměry [mm]			ks/kart.
			a	b	$\varnothing c$	
CZP 110×55/100	0629	bílá	110	55	100	40



PZKD

PROTIZÁPACHOVÁ Klapka DVOUKŘÍDLÁ

Montážní
návod:



Použití:

Magnetická, dvoukřídlá, samočinná klapka, která zabraňuje pronikání zápachu do místnosti z ventilačního systému. Klapku lze instalovat pouze ve spojení s výkonným radiálním ventilátorem (např. digestoři).

Materiál:

Tělo klapky je vyrobeno z ABS plastu, membrána je ze silikonu a po obvodu klapky je gumové těsnění ve tvaru U, které zvyšuje těsnost a pevnost klapky v potrubí. Dlouhodobá teplotní odolnost je 80 °C a krátkodobá je až 85 °C.

Instalace:

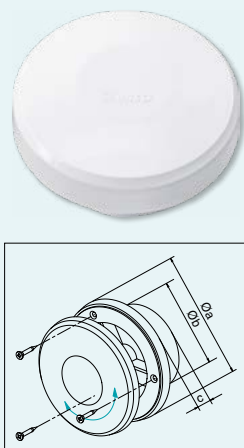
Prostým zasunutím do kulatého kanálu. Ideální pro použití k digestoři, odvětrání koupelen a WC.

označení typu	obj. číslo	rozměry [mm]			ks/kart.
		Ø a	Ø b	Ø c	
PZKD 200	0686	182	194	202	20
PZKD 160	0685	142	154	164	35
PZKD 150	0684	132	144	154	40
PZKD 125	0683	108	118	130	50
PZKD 100	0682	84	94	104	90
PZKD 80	0681	68	78	80	140

TV

TALÍŘOVÝ VENTIL S REGULACÍ

Tabulka
aktivních ploch



Použití: Použitelný v exteriéru i interiéru. Lze úplně uzavřít.

Instalace: Pomocí tří vrtů, otáčením se reguluje přívod vzduchu.

Obsah balení: Talířový ventil, vrtu a hmoždinky.

Materiál:



označení typu	obj. číslo	rozměry			ks/kart.
		Ø a	Ø b	c	
	bílá				
TV 150	0425	205	149	30	35
TV 125	0419	159	118	40	30
TV 100	0420	140	99	40	50

RP

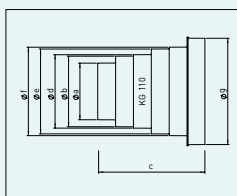
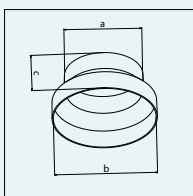
REDUKCE PLASTOVÁ



Použití:

Redukce plastová je určena k napojení kulatých kanálů různých průměrů.

Materiál:



označení typu	obj. číslo	barva	rozměry [mm]							ks/kart.
			Ø a	b	c	d	e	f	g	
RP 80 - 150	0687	bílá	80	100	150	104	120	125	150	18
RP 125/150	0657	bílá	125	158	66	-	-	-	-	35
RP 100/125	0656	bílá	100	129	66	-	-	-	-	50

ZK

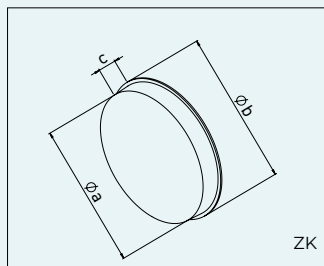
ZÁTKA KULATÁ

ZP

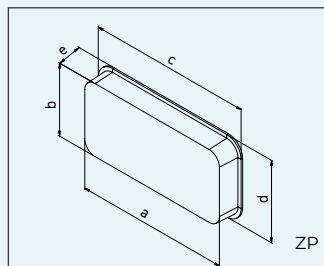
ZÁTKA PLOCHÁ



ZK



ZK



ZP

Použití:
Zátka jednoduše zasuneme do kanálu. Je určena k uzavření ventilační cesty.

Materiál:



označení typu	obj. číslo	barva	rozměry [mm]					ks/kart.
			$\varnothing a$	b	c	d	e	
ZK 100	0694	bílá	100	115	15	-	-	120
ZP 100×55	0693	bílá	107	51	112	56	15	250



ZP



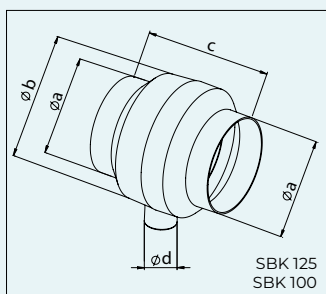
SBK, SBK-V

SBĚRAČ S ODVODEM KONDENZÁTU

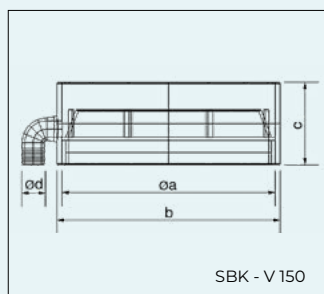
Montážní
návod:



SBK 125
SBK 100



SBK 125
SBK 100



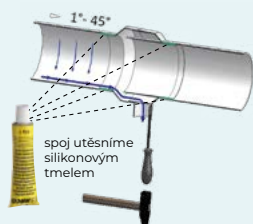
SBK - V 150



SBK - V 150

Použití:
Sběrač s odvodem SBK 100 a SBK 125 je určen pro ventilační systémy s rizikem vzniku kondenzátu. Kondenzát se může srážet a stékat po stěnách potrubí zpět do místnosti. V těchto případech je vhodné použít sběrač s odvodem kondenzátu. U SBK 100 a SBK 125 jsou dvě možnosti jak zacházet s nashromážděným kondenzátem: 1. Odvést kondenzát do odpadu pomocí potrubí DN 32 přes proražený náustek. 2. Nechat náustek zaslepený a nechat kondenzát postupně odpařit. V tomto případě se doporučuje použít více SBK nad sebou. U SBK - V 150 je náustek průměru 16 mm již proražený, přes který je třeba odvést zachycený kondenzát do odpadu.

Materiál:



označení typu	obj. číslo	barva	rozměry [mm]				ks/kart.
			$\varnothing a$	b	c	d	
SBK - V 150	0674	bílá	155	162	60	16	30
SBK 125	0671	bílá	125	125	136	32	15
SBK 100	0660	bílá	100	132	135	32	24





SBK 110×55 P



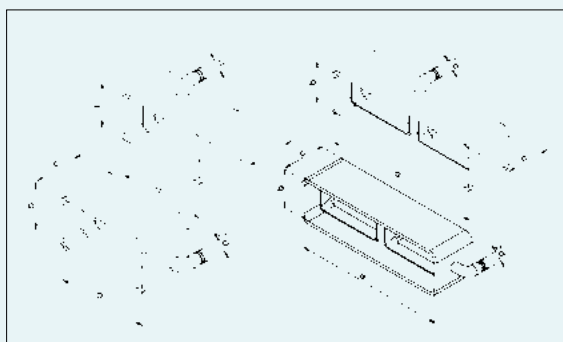
SBK 220×55 P



SBK 110×55 B



SBK 220×55 B



Použití:

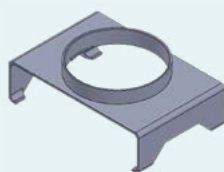
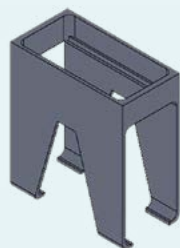
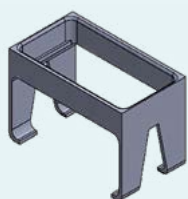
Sběrač s odvodem je určen pro ventilační systémy s rizikem vzniku kondenzátu. Kondenzát se může srážet a stékat po stěnách potrubí zpět do místnosti. V těchto případech je vhodné použít sběrač s odvodem kondenzátu.

U plochých SBK je náustek průměru 12 mm již proražený a je třeba odvést zachycený kondenzát do odpadu.

Materiál:

ABS

označení typu	obj. číslo	barva	rozměry [mm]				ks/kart.
			Ø a	b	c	d	
SBK 220×55 B	0691	bílá	220	55	60	12	50
SBK 220×55 P	0690	bílá	220	55	60	12	40
SBK 110×55 B	0689	bílá	110	55	60	12	40
SBK 110×55 P	0688	bílá	110	55	60	12	35



Montážní video:



E-shop:



označení typu	obj. číslo	barva	ks/kart.
SO 100/100	0696/1	bílá	15
SO 125/125	0696/2	bílá	20
SO 150/150	0696/3	bílá	10
SO 110×55 P	0696/4	bílá	30
SO 110×55 B	0696/5	bílá	20
SO 220×55 P	0696/6	bílá	15
SO 220×55 B	0696/7	bílá	55
SO 110×55/100 PP	0696/8	bílá	20
SO 220×55/125 PP	0696/9	bílá	20

Použití:

Použití: Sedlová odbočka se používá pro rozšíření ventilačního systému. Sedlovou odbočku lze snadno nacvaknout na stávající potrubí a poté vytvořit otvor vhodným nástrojem (vykružovací vrták, pilka na železo apod.). Vhodné pro rekonstrukce. Sedlová odbočka má uvnitř doraz, který zamezí přílišnému zasunutí připojovaného potrubí, čímž by se vytvořila překážka v proudění vzduchu. Všechny rozměry a varianty naleznete na www.shop.haco.cz.

Instalace:

Vhodné na propojení kanálů od firmy Haco. Sedlová odbočka se nacvakne na potrubí, vytvoří se otvor a připojí se nové potrubí. Spoje je vhodné dotěsnit univerzálním silikonem.

Materiál:

ABS

PŘÍSLUŠENSTVÍ

1. AL FLEXO POTRUBÍ

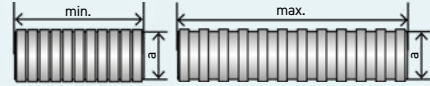


typ	obj. č.	rozměry [mm]			ks/kart.
		a	min	max	
AL FLEXO Ø150/2,5m	0609	152	580	2500	7
AL FLEXO Ø125/2,5m	0603	120	580	2500	12
AL FLEXO Ø100/2,5m	0604	102	580	2500	15
AL FLEXO Ø150/1m	0610	152	230	1000	16
AL FLEXO Ø125/1m	0601	120	230	1000	25
AL FLEXO Ø100/1m	0602	102	230	1000	35

1. Použití: Hliníkové polopružné vzduchové potrubí je flexibilní a roztažitelné.

Instalace: Pomocí hadicové spony nebo ALU pásky připevnit např. k větrací mřížce, potrubí lze natáhnout do maximální délky – viz. tabulka.

Materiál: Hliník, tepelná odolnost do 250 °C, tloušťka 80 mikronů, potrubí je vzduchotěsné.



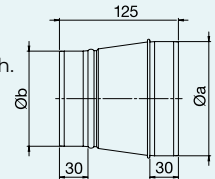
2. REDUKCE KOVOVÁ



typ	obj. č.	rozměry [mm]			tl. plechu	ks/kart.
		a	b	c		
RK 125/150	0639	150	120	125	0,6mm	20
RK 100/125	0638	120	100	125	0,6mm	35

2. Použití: Redukce kovová slouží jako přechod mezi kruhovým potrubím rozdílných průměrů.

Materiál: pozinkovaný plech.



3. HADICOVÁ SPOJKA KOVOVÁ

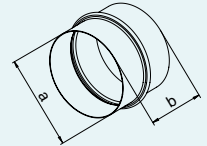


typ	obj. č.	rozměry [mm]		tl. plechu	ks/kart.
		a	b		
HSK 150	0611	148	80	0,6mm	30
HSK 125	0607	118	80	0,6mm	45
HSK 100	0608	98	80	0,6mm	70

3. Použití: Používá se ke spojení flexo potrubí.

Instalace: Spojku zasuneme dovnitř flexo potrubí a stáhneme hadicovou sponou HS W1.

Materiál: Pozinkovaný plech.



4. ZPĚTNÁ KLAPKA KOVOVÁ

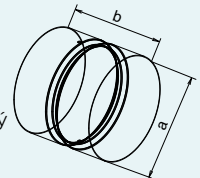


typ	obj. č.	rozměry [mm]		tl. plechu	ks/kart.
		Ø a	b		
ZKK 150	0643	150	120	0,6mm	20
ZKK 125	0642	125	100	0,6mm	36
ZKK 100	0641	100	86	0,6mm	60

4. Použití: Používá se k zamezení zpětného tahu v potrubí.

Instalace: Zpětnou klapku zasuneme dovnitř flexo potrubí a stáhneme hadicovou sponou HS W1.

Materiál: Pozinkovaný ocelový plech tl. 0,6mm. Tepelná odolnost do 80 °C.



5. HADICOVÁ SPONA



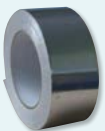
typ	obj. č.	rozměry [mm]		ks/kart.
		min	max	
HS W1 150	0612	Ø140	Ø160	50
HS W1 125	0605	Ø120	Ø140	60
HS W1 100	0606	Ø90	Ø110	80

5. Použití: Používá se ke spojení flexo potrubí se vzduchovody, ventilátory, mřížkami atd.

Instalace: Pomocí běžného nebo křížového šroubováku lze sponou zajistit AL flexo k HSK, VM, TV a ventilátoru. Sponu lze použít i vícekrát.

Materiál: Pozinkovaný plech.

6. ALU SAMOLEPÍCÍ PÁSKA



typ	obj. č.	rozměry		ks/kart.
		šířka [mm]	délka [m]	
ALU 10M×48mm	0670	48	10	120

6. Použití: Pro spojování dílů ventilačního systému. Dokonalá a okamžitá přilnavost k ventilačním a klimatizačním rozvodům. Tepelná a zvuková izolace.

Materiál: Samolepící páska z hliníkové fólie s lepidlovou vrstvou. Tepelná odolnost do 120 °C.





REKUPERACE A VENTILÁTORY

Axiální domovní ventilátory jsou vhodné pro odvětrání domácností, zejména kuchyní, koupelen, toalet, ale i sklepů, půd a jiných interiérů občanské výstavby.

Jsou vhodné pro krátké vzduchovody do 3m s nízkou tlakovou ztrátou.

Skříň ventilátoru je vyrobena z primárního bílého plastu ABS s UV stabilizátorem, motor je uložen v odolném polykarbonátovém pouzdře, kabelové průchodky jsou silikonové. Krytí všech ventilátorů IPX4.

Provozní teplota od -20 °C do 40 °C. Tepelná ochrana do 125 °C.

AV BASIC, AV PRO a AV JET jsou vybaveny kluznými ložisky a AV PLUS a AV DRIM jsou vybaveny kuličkovými ložisky.

Montážní návody najdete na www.haco.cz

Krytí ochrany ventilátoru:

IP X2 – DRIM, SRJ 3W

IP X4 – u ostatních typů

Diagonální ventilátor je určen pro efektivní odvětrávání větších prostor a delších vzduchovodů. Díky kombinaci axiálního a radiálního designu dosahuje vyššího tlaku při nízké hlučnosti, což ho činí ideálním pro potrubní systémy.

Lokální rekuperační jednotky zaručují moderní způsob větrání, který umožňuje přivádět čerstvý vzduch do interiéru bez úniku tepla.



NABÍZENÉ VARIANTY VENTILÁTORŮ



Standardní provedení



S časovým doběhem,
nastavení 2 – 24 min



S časovým doběhem
a čidlem vlhkosti
(nastavení 4 – 24 min /
40 – 80% vlhkosti)



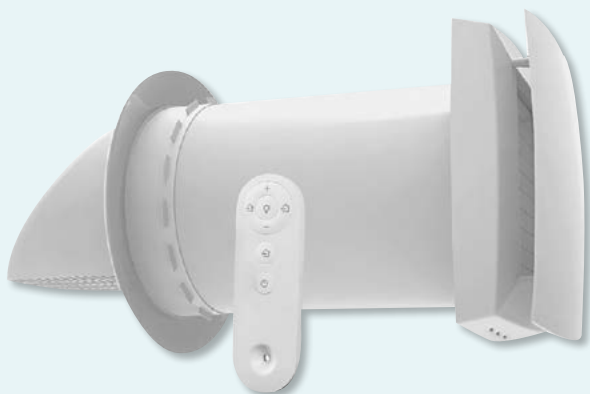
Kuličkové ložisko



Ventilátor vhodný do stěny



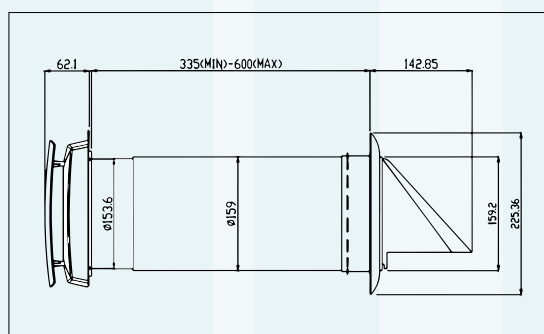
Ventilátor vhodný
do stěny i do stropu



Použití:

Lokální rekuperační jednotka SRJ 3W zaručuje moderní způsob větrání, který umožňuje přivádět čerstvý vzduch do interiéru bez úniku tepla. Díky tomu je vhodná i pro nízkoenergetické a pasivní domy. Rekuperační jednotka zabráňuje vzniku plísní a tvorbě alergenů tím, že přivádí do interiéru čerstvý vzduch, který je zbaven prachu, pylu a dalších nečistot. Omezuje únik tepla při větrání tím, že využívá tepla z odváděného vzduchu k ohřátí přiváděného vzduchu.

- Vhodná pro větrání místností do 50 m² přes venkovní stěnu se zpětným získáváním tepla.
- Čerstvý a znečištěný vzduch se rekuperační jednotkou střídavě nasává a vypouští po cca 75 sekundách.
- Napojení na 240 V s ovládním dálkovým ovladačem nebo aplikací ve smartphonu.
- V jedné místnosti můžete použít jednu jednotku nebo dvě jednotky spojené do páru. Pro větrání ve více místnostech, můžete použít více párů jednotek, které lze ovládat pomocí aplikace.

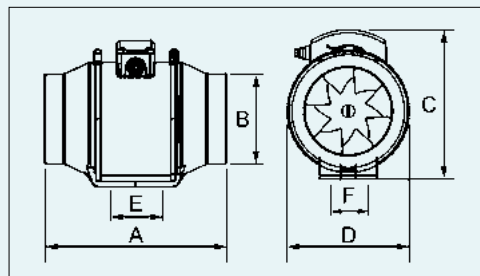


Objednací číslo	0950		
Výkonový stupeň	I.	II.	III.
Napětí [V]	240 V/50-60 Hz		
Příkon [W]	5,9	8,8	11,3
Proud [A]	0,03	0,05	0,06
Objemový výkon pro samostatné sání nebo výfuk [m ³ /h] - (musí být použity 2 jednotky příčně větraným prostorem)	26	55	64
Objemový výkon pro střídavý regenerační režim [m ³ /h]	14	27	32
SFP - specifický příkon ventilátoru	0,43	0,31	0,35
Hladina akustického tlaku 1 m od nástěnného modulu [dBA]	28	32,9	36,7
Hladina akustického tlaku 1 m od nástěnného modulu [dBA]	12	27,5	31,9
Maximální účinnost zpětného získání tepla - regenerace	76 - 97 %		
SEC - třída energetické účinnosti	Třída A		
Účinnost filtrace	G3 - upgradovatelný na F7		
Rozsah pracovních teplot [°C]	-20 + 50		
Třída ochrany proti vlhkosti	IP X2		
Max. otáčky [min ⁻¹]	2000		
Min. průměr prostupu [mm]	170		
Standardní síla stěny [mm]	335 - 600		
Hmotnost [kg]	4		

DVP HIDE

DIAGONÁLNÍ VENTILÁTOR POTRUBNÍ

Montážní
návod:



označení typu	obj. číslo	rozměry [mm]						ks/kart.
		a	b	c	d	e	f	
DVP HIDE 150	0948	304	148	248	204	93	60	1
DVP HIDE 125	0947	258	123	216	178	80	60	1
DVP HIDE 100	0946	258	99	216	178	80	60	1

Tabulka technických parametrů:

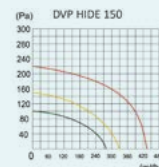
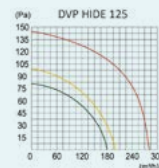
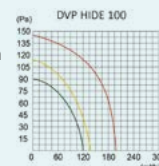
Označení typu	El. Napájení	El. příkon [W]	Vzduchový výkon [m3/h]	Výtlač [Pa]	Akustický tlak Lp (3m) [dB (A)]	Váha [kg]	Krytí IP
DVP HIDE 150	220 - 240	40/45/55	288/330/432	100/150/220	54/55/63	2.9	X2
DVP HIDE 125	220 - 240	24/26/36	180/200/280	80/100/140	41/46/56	2.1	X2
DVP HIDE 100	220 - 240	22/24/33	120/138/198	90/110/140	41/46/56	2	X2

- Třístupňový potrubní ventilátor
- Napojení na potrubí Ø 100, 125, 150 mm
- Možnost napojení regulátoru
- Kuličková ložiska
- Malé rozměry
- Vysoké krytí IPX2
- Vhodné pro delší trasy a větší místnosti

Nabízené varianty:



kuličkové ložisko do stěny i do stropu



AV DRIM

AXIÁLNÍ VENTILÁTOR

Montážní
návod:



Montážní
video:



Typy panelů
k AV DRIM:

bílé sklo
obj. č.: 0944/1

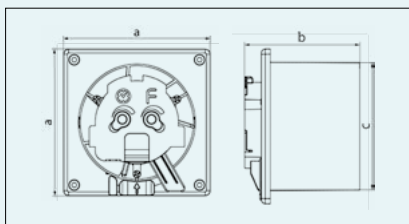
černé sklo
obj. č.: 0944/3

bílé plexi
obj. č. / ord. code:
0944/2

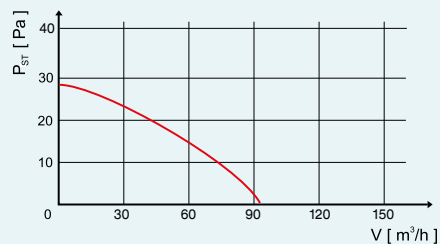
černé plexi
obj. č.: 0944/4

broušený hliník
obj. č.: 0944/5

šedé plexi
obj. č.: 0944/6



Tlaková charakteristika:



— AV DRIM 100

Pozn. AV DRIM se skládá ze dvou volitelných položek (ventilátor a panel).

Materiál:
Skříň ventilátoru a krycí mřížka – ABS | Aktivní části – polykarbonát | Kabelové průchodky – silikon

Nabízené varianty:



standard časový senzor kuličkové ložisko do stěny i do stropu

označení typu	obj. číslo	rozměry [mm]			ks/kart.
		S	T	a	
AV DRIM 100	0944	0945	120	118	5

Tabulka technických parametrů:

označení typu	průtok [m³/h]	statický tlak [Pa]	akustický tlak 3 m [dB]	napětí [V, Hz]	výkon [W]	otáčky [ot/min]
AV DRIM 100	93	28	26	230, 50 Hz	8	2400 ± 200

AV BASIC

AXIÁLNÍ VENTILÁTOR STĚNOVÝ

Montážní
návod:



Zpětná klapka*
Zapnuto Vypnuto

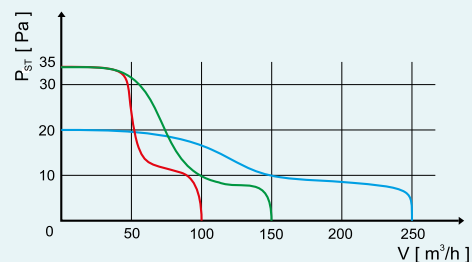
označení typu	obj. číslo			rozměry [mm]				ks/kart.
	S	T	TH	a	b	c	d	
AV BASIC 150	0913	-	-	210	118	150	85	5
AV BASIC 120	0909	0910	0911	180	113	120	85	12
AV BASIC 100	0905	0906	0907	160,5	113	100	85	14

Tabulka technických parametrů:

označení typu	průtok [m³/h]	statický tlak [Pa]	akustický tlak 3 m [dB]	napětí [V, Hz]	výkon [W]	otáčky [ot/min]
AV BASIC 150	257	20	45	230, 50 Hz	20	1450±200
AV BASIC 120	158	33	44	230, 50 Hz	16	2200±200
AV BASIC 100	104	33	39	230, 50 Hz	15	2400±200

* objednací číslo: ZKP 100 – 0941, ZKP 120 – 0942

Tlaková charakteristika:



— AV BASIC 100
— AV BASIC 120
— AV BASIC 150

Příslušenství:
Zpětná klapka není součástí balení.

Nabízené varianty:



standard



časový
senzor



časový senzor
a čidlo vlhkosti



do stěny

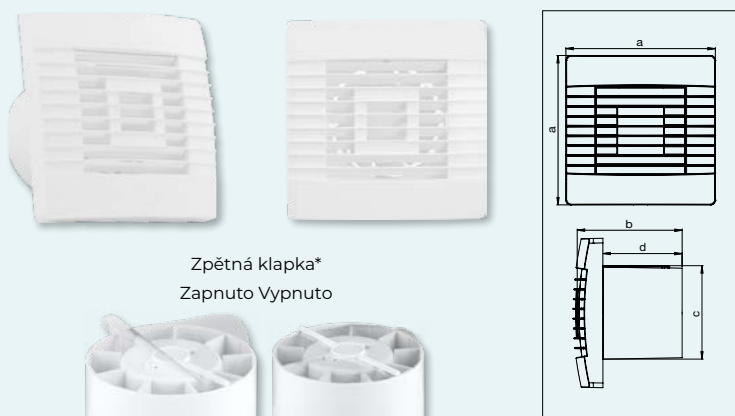
Materiál:



AV PRO

AXIÁLNÍ VENTILÁTOR STĚNOVÝ

Montážní
návod:



Zpětná klapka*
Zapnuto Vypnuto

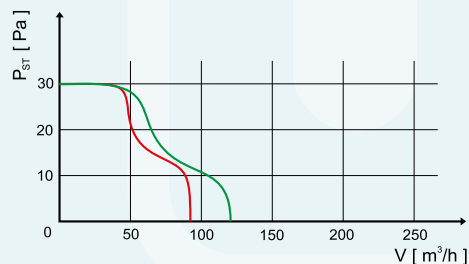
označení typu	obj. číslo		rozměry [mm]				ks/kart.
	S	T	a	b	c	d	
AV PRO 120	0921	0922	180	117	120	85	12
AV PRO 100	0917	0918	160,5	117	100	85	14

Tabulka technických parametrů:

označení typu	průtok [m³/h]	statický tlak [Pa]	akustický tlak 3 m [dB]	napětí [V, Hz]	výkon [W]	otáčky [ot/min]
AV PRO 120	126	30	44	230, 50 Hz	16	2200±200
AV PRO 100	97	30	39	230, 50 Hz	15	2400±200

* objednací číslo: ZKP 100 – 0941, ZKP 120 – 0942

Tlaková charakteristika:



— AV BASIC 100
— AV BASIC 120

Příslušenství:
Zpětná klapka není součástí balení.

Nabízené varianty:



standard



časový
senzor



do stěny

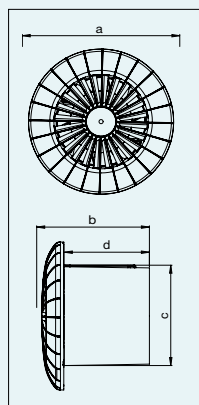
Materiál:



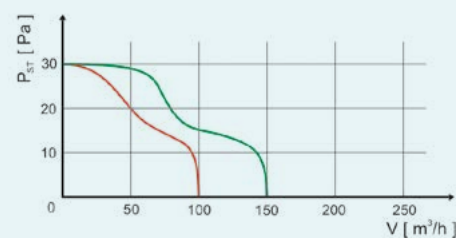
AV PLUS

AXIÁLNÍ VENTILÁTOR STROPNÍ

Montážní
návod:



Tlaková charakteristika:



— AV BASIC 100
— AV BASIC 120

Příslušenství:
Zpětná klapka není součástí balení.

Nabízené varianty:



standard



časový
senzor



kuličkové
ložisko



do stěny
i do stropu

Materiál:



označení typu	obj. číslo		rozměry [mm]				ks/kart.
	SB	TB	a	b	c	d	
AV PLUS 120 B	0935	–	166,5	107,5	120	85	12
AV PLUS 100 B	0932	0933	148	107,5	100	85	14

Tabulka technických parametrů:

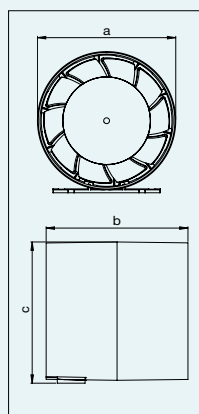
označení typu	průtok [m³/h]	statický tlak [Pa]	akustický tlak 3 m [dB]	napětí [V, Hz]	výkon [W]	otáčky [ot/min]
AV PLUS 120 B	158	30	44	230, 50 Hz	16	2200±200
AV PLUS 100 B	104	30	38	230, 50 Hz	15	2400±200

* objednáací číslo: ZKP 100 – 0941, ZKP 120 – 0942

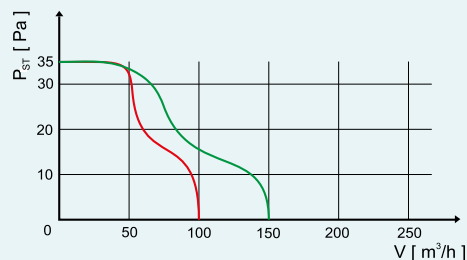
AV JET

AXIÁLNÍ VENTILÁTOR POTRUBNÍ

Montážní
návod:



Tlaková charakteristika:



— AV BASIC 100
— AV BASIC 120

Příslušenství:
Zpětná klapka není součástí balení.

Nabízené varianty:



standard



do stěny

Materiál:



označení typu	obj. číslo	rozměry [mm]			ks/kart.
		a	b	c	
AV JET 120	0930	119,5	102	122	14
AV JET 100	0929	99,5	102	102	27

Tabulka technických parametrů:

označení typu	průtok [m³/h]	statický tlak [Pa]	akustický tlak 3 m [dB]	napětí [V, Hz]	výkon [W]	otáčky [ot/min]
AV JET 120	158	35	44	230, 50 Hz	16	2200±200
AV JET 100	104	35	42	230, 50 Hz	15	2400±200

* objednáací číslo: ZKP 100 (0941), ZKP 120 (0942)







PODLAHOVÉ VPUSTI KANALIZAČNÍ VPUSTI LAPAČE STŘEŠNÍCH VOD LINEÁRNÍ ŽLABY

Podlahové vpusti jsou určeny pro vnitřní použití do budov. Slouží jako bodové odvodnění podlahových ploch. Důležitý je výběr podle využití. Rozlišuje se mezi pravidelným používáním (sprchy, místa s trvalým oplachem) náhodným použitím (vpusti v prádelnách). V místech, kde jsou vpusti málo doplňovány vodou z podlahy, se musí předcházet úniku plynů z kanalizace do vnitřních prostor. Běžným řešením jsou podlahové vpusti s bočním přívodem. Na tento přívod jsou připojeny pravidelně používané zařizovací předměty (vany), tím je zajištěno pravidelné doplňování vody v zápachové uzávěrce. Stále častější přivalové srážky se stávají nejdůležitějším kritériem pro navrhování odvádění dešťových vod z volných ploch.

Kanalizační vpusti a lapače střešních vod jsou určeny pro svádění dešťové a povrchové vody. Kanalizační vpusti lze použít i uvnitř budov, jsou tedy vybaveny též zápachovými uzávěrkami, suchými nebo vodními klapkami. Pro vtoky určené do venkovního prostoru jsou určeny suché klapky – zápachové uzávěrky. Obě varianty jsou vybaveny košem na hrubé nečistoty a umožňují jednoduchou údržbu.

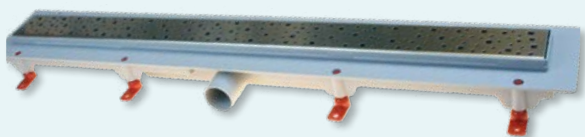
Podlahové lineární žlaby jsou vhodným doplňkem moderních interiérů koupelen nebo relaxačních prostor. Jejich výhodou je snadná montáž, údržba a použití v bezbariérových prostorech. Spodní část je vyrobena z polypropylénu, krycí mřížka je z 1,5 mm nerez oceli DIN 1.4301 s možností zátěže K3 do 300 kg. Minimální stavební výška je 65 mm a žlab je výškově nastavitelný. Připojení na kanalizační potrubí Ø 40 mm. Součástí balení je montážní návod, samolepicí hydroizolační fólie, stavitelné šrouby, natloukací hmoždinky s plastový háček k vyjmutí mřížky.

VÝHODY LINEÁRNÍHO ŽLABU:

- nízká stavební výška 65 mm
- výškové nastavení žlabu od 65 mm do 87 mm
- průtok lineárního žlabu 35 - 38 l/min. dle normy EN 1253-2
- kombinované řešení sifonu vodní hladina a uzavírací klapky
- zatížení lineárního žlabu K3 (300 kg)
- mřížka nerez 1,5 mm provedení lesk / mat dle DIN 1.4301
- rozměrová řada 650, 750, 850 mm
- provedení i zadní ke stěně
- snadná demontáž při čištění sifonu
- výška rámečku žlabu 15 mm



PLZ | PODLAHOVÝ LINEÁRNÍ ŽLAB



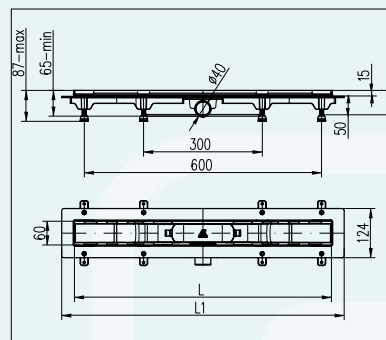
klasik mat square mat medium mat

označení typu	obj. číslo	typ mřížky	materiál	průtok [l/min]	ks/kart.
PLZ 850KM	0540/3	klasik mat	PP / NEREZ	35 – 38	8
PLZ 850 SM	0540/6	square mat	PP / NEREZ	35 – 38	8
PLZ 850MM	0540/9	medium mat	PP / NEREZ	35 – 38	8
PLZ 750KM	0540/2	klasik mat	PP / NEREZ	35 – 38	8
PLZ 750 SM	0540/5	square mat	PP / NEREZ	35 – 38	8
PLZ 750MM	0540/8	medium mat	PP / NEREZ	35 – 38	8
PLZ 650KM	0540/1	klasik mat	PP / NEREZ	35 – 38	8
PLZ 650 SM	0540/4	square mat	PP / NEREZ	35 – 38	8
PLZ 650MM	0540/7	medium mat	PP / NEREZ	35 – 38	8

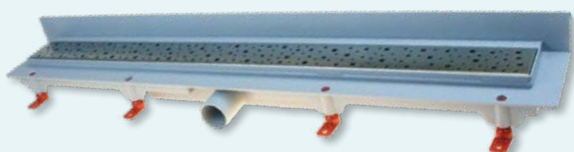
Použití: Pro svádění vod ve sprchových koutech. Krycí mřížka je z 1,5 mm nerez oceli DIN 1.4301 s možností zátěže K3 do 300 kg. Minimální stavební výška je 65 mm a žlab je výškově nastavitelný. Připojení na kanalizační potrubí Ø 40mm.

Náhradní díly: Mřížka, víko sifonu, těsnící kroužek, klapka, stavitelná podpěra, redukce 40/50, hydroizolační fólie 80×1000 mm a plastový háček

Materiály:



PLZS | PODLAHOVÝ LINEÁRNÍ ŽLAB KE STĚNĚ



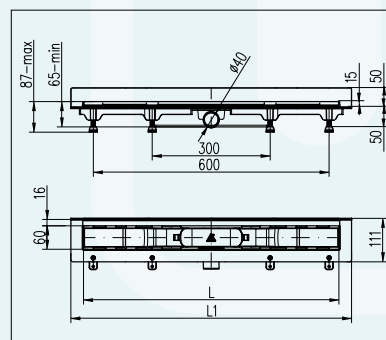
klasik mat square mat medium mat

označení typu	obj. číslo	typ mřížky	materiál	průtok [l/min]	ks/kart.
PLZS 850 KM	0542/3	klasik mat	PP / NEREZ	35 – 38	8
PLZS 850 SM	0542/6	square mat	PP / NEREZ	35 – 38	8
PLZS 850 MM	0542/9	medium mat	PP / NEREZ	35 – 38	8
PLZS 750 KM	0542/2	klasik mat	PP / NEREZ	35 – 38	8
PLZS 750 SM	0542/5	square mat	PP / NEREZ	35 – 38	8
PLZS 750 MM	0542/8	medium mat	PP / NEREZ	35 – 38	8
PLZS 650 KM	0542/1	klasik mat	PP / NEREZ	35 – 38	8
PLZS 650 SM	0542/4	square mat	PP / NEREZ	35 – 38	8
PLZS 650 MM	0542/7	medium mat	PP / NEREZ	35 – 38	8

Použití: Pro svádění vod ve sprchových koutech. Krycí mřížka je z 1,5 mm nerez oceli DIN 1.4301 s možností zátěže K3 do 300 kg. Minimální stavební výška je 65 mm a žlab je výškově nastavitelný. Připojení na kanalizační potrubí Ø 40mm.

Náhradní díly: Mřížka, víko sifonu, těsnící kroužek, klapka, stavitelná podpěra, redukce 40/50, hydroizolační fólie 80×1000 mm a plastový háček

Materiály:



TYPY MŘÍŽEK KE ŽLABŮM:



KLASIK



BASIC *



DROPS *



SQUARE



MEDIUM



HARMONY *



Video ukázka instalace



Ukázka překrytí dlažbou

Kompletní nabídku žlabů, mřížek a náhradních dílů najdete na našich webových stránkách www.haco.cz.

* Typy mřížek na objednávku.

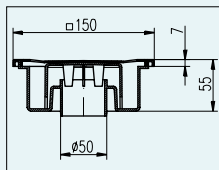
PV | PODLAHOVÁ VPUŠŤ



PV DN 50/55 N (PV DN 50/84 N)



PV DN 50/55 B (PV DN 50/84 B)



PV DN 50/55 B (PV DN 50/84)

označení typu	obj. číslo	barva	materiál	průtok [l/min]	ks/kart.
PV DN 50/55 N	0502	nerez	PP / nerez	50	14
PV DN 50/55 B	0501	bílá	PP	55	14
PV DN 50/84 N	0504	nerez	PP / nerez	53	10
PV DN 50/84 B	0503	bílá	PP	58	10

Použití:
Pro svádění vod uvnitř budov. Výška 55 mm (84 mm), svislý odtok DN 50. Třída zatížení K3 – 300 kg. Odolnost do 90 °C, norma EN 1253-1.

Náhradní díly:
Mřížka, pachový uzávěr nízký a vysoký.

Materiál:



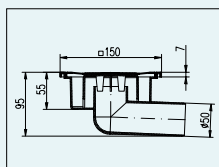
PVB | PODLAHOVÁ VPUŠŤ BOČNÍ



PVB DN 50 N



PVB DN 50 B



PVB DN 50 N, PVB DN 50 B

označení typu	obj. číslo	barva	materiál	průtok [l/min]	ks/kart.
PVB DN 50 N	0506	nerez	PP / nerez	50	12
PVB DN 50 B	0505	bílá	PP	55	12

Použití:
Pro svádění vod uvnitř budov. Výška 95 mm, vodorovný odtok DN 50. Třída zatížení K3 – 300 kg. Odolnost do 90 °C, norma EN 1253-1.

Náhradní díly:
Mřížka, pachový uzávěr nízký.

Materiál:



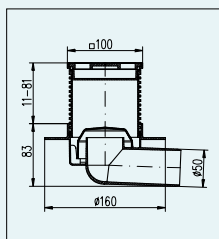
PVB | PODLAHOVÁ VPUŠŤ BOČNÍ S PŘÍRUBOU



PVB 100 x 100 PR/DN 50 N



PVB 100 x 100 PR/DN 50 B



Použití:
Pro svádění vod uvnitř budov. Límeč vpusti lze použít pro napojení s hydroizolační fólií nebo stěrkou. Výškově nastavitelný nástavec s mřížkou, vodorovný odtok DN 50. Zatížení K3 – 300 kg, odolnost do 90 °C, norma EN 1253-1.

Náhradní díly:
Mřížka, pachový uzávěr nízký, těsnící kroužek.

Materiál:



PVS

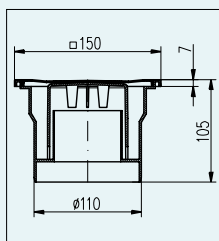
PODLAHOVÁ VPUŠŤ SPODNÍ



PVS DN 110 N



PVS DN 110 C



Použití:

Pro svádění vod uvnitř budov. Svislý odtok DN 110. Zatížení K3 – 300kg, odolnost do 90°C, norma EN 1253-1.

Náhradní díly:

Mřížka, pachový uzávěr vysoký.

Materiál:

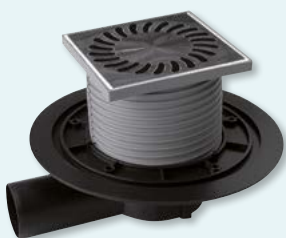


označení typu	obj. číslo	barva	materiál	průtok [l/min]	ks/kart.
PVS DN 110 N	0509	nerez	PP / nerez	50	9
PVS DN 110 C	0508	černá	PP	55	9

PVBU

PODLAHOVÁ VPUŠŤ BOČNÍ UNIVERZÁLNÍ

Montážní
návod:

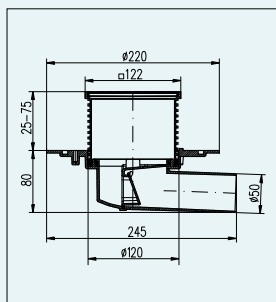


PVBU DN 50 N



VH – Vodní protizápachová hladina (do interiéru)

SK – Suchá protizápachová klapka (do exteriéru)



Použití:

Pro svádění vod vně i uvnitř budov. Balení obsahuje suchou protizápachovou klapku (exteriér) a vodní protizápachovou hladinu (interiér). Výškově nastavitelný nástavec s nerezovou mřížkou, vodorovný odtok DN 50. Zatížení K3 – 300kg, odolnost do 90 °C, norma EN 1253-1.

Náhradní díly:

Mřížka, nástavec, těsnící sada 2 ks, nerezová příruba s 5ks nerezových šroubů pro snadnou montáž hydroizolačních materiálů.

Materiál:



označení typu	obj. číslo	barva	materiál	průtok [l/min]	ks/kart.
PVBU DN 50 N	0507	nerez	PP / nerez	50 VH	8

KVB

KANALIZAČNÍ VPUŠŤ BOČNÍ

Montážní
návod:

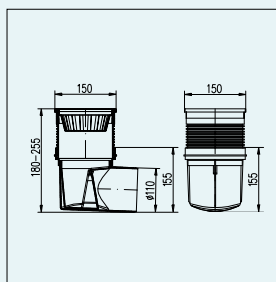


KVB DN 110 N



KVB DN 110 C

Vodní hladina



Použití:

Pro svádění vod vně i uvnitř budov. Výškově nastavitelný nástavec s mřížkou, vodorovný odtok DN 110. Balení obsahuje suchou protizápachovou klapku (exteriér). Vodní protizápachovou hladinu (interiér) je možné objednat zvlášť. Zatížení K3 – 300kg, odolnost do 90 °C, norma EN 1253-1.

Náhradní díly:

Mřížka, košík, suchá klapka, vodní hladina, těsnící kroužek, nástavec.

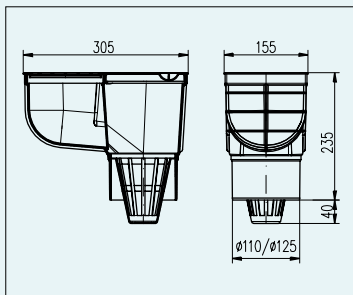
Materiál:



označení typu	obj. číslo	barva	materiál	průtok [l/min]	ks/kart.
KVB DN 110 C	0510	černá	PP UV STABIL	100	6
KVB DN 110 N	0522	nerez	PP / nerez	100	6
vodní hladina	N5013	černá	PP UV STABIL	—	—

LSV | LAPAČ STŘEŠNÍCH VOD

Montážní
návod:



označení typu	obj. číslo	barva	materiál	průtok [l/min]	ks/kart.
LSV DN 125 C	0511	černá	PP UV STABIL	550	6
LSV DN 110 C	0512	černá	PP UV STABIL	400	6

Použití:

Pro svádění dešťových a povrchových vod. Obsahuje vložky do víka svodu pro připojení dešťových svodů různých průměrů (80, 90, 110, 125 mm), víko okapového svodu (lze nahradit mřížkou). Obsahuje suchou protizápachovou klapku, zabraňující zpětnému zápachu z kanalizačního potrubí. Zatížení K3 – 300 kg. Odolnost do 90 °C, norma EN 1253-1.

Náhradní díly:

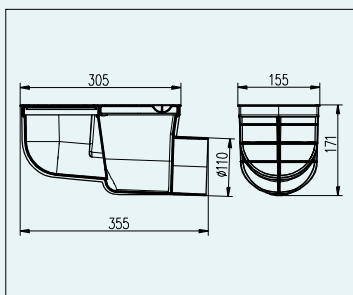
mřížka (N5018), košík (N5017), víko plné (N5019), víko svodu (N5020), klapka (N5024), vložky do víka svodu (N5021).

Materiál:



LSVB | LAPAČ STŘEŠNÍCH VOD BOČNÍ

Montážní
návod:



označení typu	obj. číslo	barva	materiál	průtok [l/min]	ks/kart.
LSVB DN 110 C	0521	černá	PP UV STABIL	400	4

Použití:

Pro svádění dešťových a povrchových vod. Obsahuje vložky do víka svodu pro připojení dešťových svodů různých průměrů (80, 90, 110, 125 mm), víko okapového svodu (lze nahradit mřížkou). Obsahuje suchou protizápachovou klapku, zabraňující zpětnému zápachu z kanalizačního potrubí. Díky bočnímu napojení je lapač vhodný pro nejnižší stavební výšku kanalizačního systému. Zatížení K3 – 300 kg. Odolnost do 90 °C, norma EN 1253-1.

Náhradní díly:

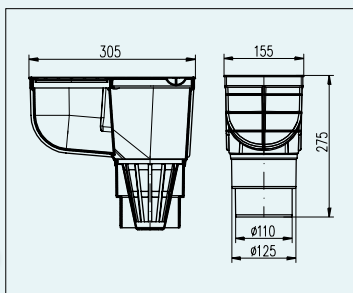
mřížka (N5018), klapka (N5024), víko plné (N5019), víko svodu (N5020), vložky do víka svodu (N5021).

Materiál:



LSVU | LAPAČ STŘEŠNÍCH VOD UNIVERZÁLNÍ

Montážní
návod:



označení typu	obj. číslo	barva	materiál	průtok [l/min]	ks/kart.
LSVU DN 125/110 C	0523	černá	PP UV STABIL	400	4

Použití:

Pro svádění dešťových vod. Připojení okapového svodu do excentrického víka vyříznutím požadovaných průměrů (75, 80, 90, 100, 110, 125 mm). Obsahuje suchou protizápachovou klapku, zabraňující zpětnému zápachu z kanalizačního potrubí. Zatížení K3 – 300 kg. Odolnost do 90 °C, norma EN 1253-1.

Náhradní díly:

mřížka (N5018), košík (N5017), víko plné (N5019), víko svodu (N5020), klapka (N5024), vložky do víka svodu (N5042).


Materiál:




KOMPLETNÍ SEZNAM VÝROBKŮ

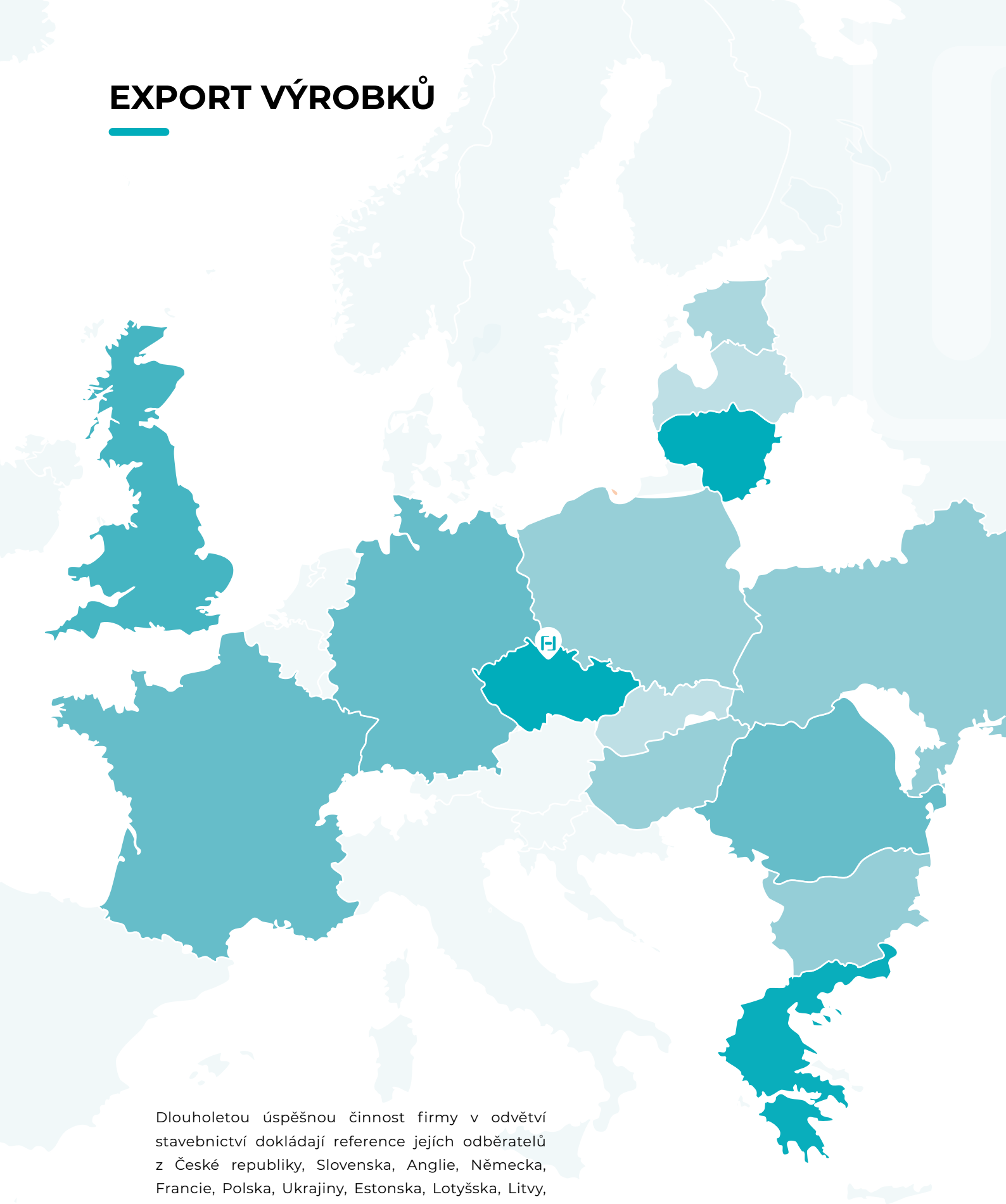
Str.	Obj. kód	Název
☐ DVÍŘKA		
8	0119	Revizní dvířka 600x600 bílá
8	0120	Revizní dvířka 600x600 se zámkem bílá
8	0121	Revizní dvířka 500x500 bílá
8	0122	Revizní dvířka 500x500 se zámkem bílá
8	0115	Revizní dvířka 400x600 bílá
8	0117	Revizní dvířka 400x600 se zámkem bílá
8	0111	Revizní dvířka 400x400 bílá
8	0113	Revizní dvířka 400x400 se zámkem bílá
8	0146	Nerezová revizní dvířka 600x600
8	0144	Nerezová revizní dvířka 500x500
8	0145	Nerezová revizní dvířka 400x600
8	0143	Nerezová revizní dvířka 400x400
9	0142/P	Revizní dvířka kovová bílá 800x800 s přebalem
9	0141/P	Revizní dvířka kovová bílá 600x800 s přebalem
9	0140/P	Revizní dvířka kovová bílá 600x600 s přebalem
9	0139/P	Revizní dvířka kovová bílá 500x500 s přebalem
9	0138/P	Revizní dvířka kovová bílá 400x600 s přebalem
9	N5025	Čtyřhranný trnový klíč 7x7
9	0158	Revizní dvířka kovová 300x300 s tlačným zámkem bílá
9	0159	Revizní dvířka kovová 200x200 s tlačným zámkem bílá
9	0160	Revizní dvířka kovová 150x150 s tlačným zámkem bílá
10	0167	Lakovaná dvířka Exkluziv 400x400
10	0168	Lakovaná dvířka Exkluziv 300x300
10	0169	Lakovaná dvířka Exkluziv 200x300
10	0170	Lakovaná dvířka Exkluziv 200x200
10	0166	Nerezová dvířka Exkluziv 400x400
10	0161	Nerezová dvířka Exkluziv 300x300
10	0162	Nerezová dvířka Exkluziv 250x250
10	0163	Nerezová dvířka Exkluziv 200x200
11	0123	Nerezová vanová dvířka 300x300
11	0124	Nerezová vanová dvířka 200x300
11	0125	Nerezová vanová dvířka 200x250
11	0126	Nerezová vanová dvířka 200x200
11	0127	Nerezová vanová dvířka 150x150
11	0109	Vanová dvířka 300x400 bílá
11	0101	Vanová dvířka 300x300 bílá
11	0102	Vanová dvířka 200x300 bílá
11	0108	Vanová dvířka 200x250 bílá
11	0132	Vanová dvířka 150x300 bílá
11	0103	Vanová dvířka 200x200 bílá
11	0110	Vanová dvířka 150x200 bílá
11	0104	Vanová dvířka 150x150 bílá
12	0131	Magnety pod obklady
☑ VĚTRACÍ MŘÍŽKY		
16	0217	Větrací mřížka s rámečkem a síťovinou 300x300 bílá
16	0203	Větrací mřížka s rámečkem a síťovinou 200x200 bílá
16	0207	Větrací mřížka s rámečkem a síťovinou 150x200 bílá
16	0211	Větrací mřížka s rámečkem a síťovinou 150x150 bílá
16	0212	Větrací mřížka s rámečkem a síťovinou 150x150 hnědá
16	0205	Větrací mřížka s rámečkem uzavíratelná 200x200 bílá
16	0209	Větrací mřížka s rámečkem uzavíratelná 150x200 bílá
16	0213	Větrací mřížka s rámečkem uzavíratelná 150x150 bílá
17	0401	Větrací mřížka kruhová se síťovinou 150 bílá
17	0402	Větrací mřížka kruhová se síťovinou 150 hnědá
17	0403	Větrací mřížka kruhová se síťovinou 140 bílá
17	0404	Větrací mřížka kruhová se síťovinou 140 hnědá
17	0405	Větrací mřížka kruhová se síťovinou 125 bílá
17	0406	Větrací mřížka kruhová se síťovinou 125 hnědá
17	0407	Větrací mřížka kruhová se síťovinou 110 bílá
17	0408	Větrací mřížka kruhová se síťovinou 110 hnědá
17	0409	Větrací mřížka kruhová se síťovinou 100 bílá
17	0410	Větrací mřížka kruhová se síťovinou 100 hnědá
17	0411	Větrací mřížka kruhová se síťovinou 75 bílá
17	0412	Větrací mřížka kruhová se síťovinou 75 hnědá
17	0413	Větrací mřížka kruhová 50 bílá (balení 4ks)
17	0414	Větrací mřížka kruhová 50 hnědá (balení 4ks)
17	0423	Větrací mřížka kruhová uzavíratelná 125 bílá
17	0421	Větrací mřížka kruhová uzavíratelná 110 bílá
18	0301	Větrací mřížka se síťovinou - krytka 300x300 bílá
18	0315	Větrací mřížka se síťovinou - krytka 200x300 bílá
18	0316	Větrací mřížka se síťovinou - krytka 200x300 hnědá
18	0303	Větrací mřížka se síťovinou - krytka 250x250 bílá
18	0304	Větrací mřížka se síťovinou - krytka 250x250 hnědá
18	0317	Větrací mřížka se síťovinou - krytka 175x250 bílá
18	0305	Větrací mřížka se síťovinou - krytka 200x200 bílá
18	0306	Větrací mřížka se síťovinou - krytka 200x200 hnědá

Str.	Obj. kód	Název
18	0313	Větrací mřížka se síťovinou - krytka 150x150 bílá
18	0314	Větrací mřížka se síťovinou - krytka 150x150 hnědá
18	0307	Větrací mřížka se síťovinou - krytka 100x100 bílá
18	0308	Větrací mřížka se síťovinou - krytka 100x100 hnědá
18	0309	Větrací mřížka se síťovinou - krytka stavitelná 175x175 bílá
18	0311	Větrací mřížka se síťovinou - krytka stavitelná 150x150 bílá
18	0415	Větrací mřížka se síťovinou - krytka stavitelná 125-160 bílá
18	0417	Větrací mřížka se síťovinou - krytka stavitelná 75-125 bílá
19	0237	Větrací mřížka gravitační 200x200 G/150 bílá
19	0233	Větrací mřížka gravitační 175x175 G/125 bílá
19	0215	Větrací mřížka gravitační 150x150 G/100 bílá
19	0241	Větrací mřížka gravitační - klapka 200x200 GK/154 bílá
19	0240	Větrací mřížka gravitační - klapka 175x175 GK/125 bílá
19	0239	Větrací mřížka gravitační - klapka 150x150 GK/100 bílá
20	0201	Větrací mřížka dveřní 500x90 bílá (balení 2ks)
20	0202	Větrací mřížka dveřní 500x90 hnědá (balení 2ks)
20	0231	Větrací mřížka dveřní 400x130 bílá (balení 2ks)
20	0232	Větrací mřížka dveřní 400x130 hnědá (balení 2ks)
20	0235	Větrací mřížka 150x60 bílá (balení 2ks)
20	0724	Hliníková větrací mřížka 400x60 elox přírodní
20	0725	Hliníková větrací mřížka 600x60 elox přírodní
21	0708	Nerezová větrací mřížka s rámečkem a síťovinou 250x250
21	0707	Nerezová větrací mřížka s rámečkem a síťovinou 200x200
21	0701	Nerezová větrací mřížka s rámečkem a síťovinou 150x150
21	0715	Nerezová větrací mřížka - krytka 300x300
21	0714	Nerezová větrací mřížka - krytka 300x200
21	0713	Nerezová větrací mřížka - krytka 200x300
21	0712	Nerezová větrací mřížka - krytka 250x250
21	0711	Nerezová větrací mřížka - krytka 200x200
21	0710	Nerezová větrací mřížka - krytka 150x150
21	0709	Nerezová větrací mřížka - krytka 100x100
22	0706	Nerezová větrací mřížka kruhová se síťovinou 150
22	0705	Nerezová větrací mřížka kruhová se síťovinou 125
22	0702	Nerezová větrací mřížka kruhová se síťovinou 110
22	0704	Nerezová větrací mřížka kruhová se síťovinou 100
22	0703	Nerezová větrací mřížka kruhová se síťovinou 75
22	0716	Lakovaná křbová mřížka s rámečkem a síťovinou 170x170 bílá
22	0717	Lakovaná křbová mřížka s rámečkem a síťovinou 170x490 bílá
22	0718	Lakovaná křbová mřížka s rámečkem a síťovinou uzavíratelná 170x170 bílá
22	0719	Lakovaná křbová mřížka s rámečkem a síťovinou uzavíratelná 170x490 bílá
22	0720	Lakovaná křbová mřížka s rámečkem a síťovinou 170x170 grafit
22	0721	Lakovaná křbová mřížka s rámečkem a síťovinou 170x490 grafit
22	0722	Lakovaná křbová mřížka s rámečkem a síťovinou uzavíratelná 170x170 grafit
22	0723	Lakovaná křbová mřížka s rámečkem a síťovinou uzavíratelná 170x490 grafit
☑ VENTILAČNÍ SYSTÉM		
26	0646	Kulatý kanál V 154x1000
26	0647	Kulatý kanál V 154x500
26	0648	Kulatý kanál V 129x1000
26	0649	Kulatý kanál V 129x500
26	0621	Kulatý kanál V 104x1000
26	0622	Kulatý kanál V 104x500
26	0644/1	Plochý kanál V 220x90x1000
26	0645/1	Plochý kanál V 220x90x500
26	0644	Plochý kanál V 220x55x1000
26	0645	Plochý kanál V 220x55x500
26	0632	Plochý kanál V 110x55x1000
26	0613	Plochý kanál V 110x55x500
26	0659/1	Větrací mřížka 220x90 bílá
26	0659	Větrací mřížka 220x55 bílá
26	0658	Větrací mřížka 110x55 bílá
27	0667/1	Tvarovka T plochá CTP 3x220x90
27	0667	Tvarovka T plochá CTP 3x220x55
27	0614	Tvarovka T plochá CTP 3x110x55
27	0661/1	Koleno vodor.ploché CKH 2x220x90
27	0661	Koleno vodor.ploché CKH 2x220x55
27	0615	Koleno vodor.ploché CKH 2x110x55
27	0651/1	Koleno svislé CKP 2x220x90
27	0651	Koleno svislé CKP 2x220x55
27	0617	Koleno svislé CKP 2x110x55
28	0650/1	Spojka plochého kanálu CVP 220x90
28	0650	Spojka plochého kanálu CVP 220x55
28	0616	Spojka plochého kanálu CVP 110x55
28	0662/1	Držák kanálu UMP 220x90 (balení 2ks)
28	0662	Držák kanálu UMP 220x55 (balení 2ks)

Str.	Obj. kód	Název
28	0619	Držák kanálu UMP 110x55 (balení 2ks)
28	0620	Úhelník CKW 2x110x55
29	0655/1	Přechodový kus koleno CKZ 154/220x90
29	0655	Přechodový kus koleno CKZ 125/220x55
29	0631	Přechodový kus koleno CKZ 100/110x55
29	0654/1	Přechodový kus CZD 154/220x90
29	0654	Přechodový kus CZD 129/220x55
29	0630	Přechodový kus CZD 104/110x55
29	0665	Tvarovka T kulatá CTO 3x125
29	0623	Tvarovka T kulatá CTO 3x100
30	0666	Koleno kulaté CKO 90/150
30	0663	Koleno kulaté CKO 90/125
30	0624	Koleno kulaté CKO 90/100
30	0652	Spojka kulatého kanálu CVO 157
30	0653	Spojka kulatého kanálu CVO 132
30	0625	Spojka kulatého kanálu CVO 107
30	0673	Držák kanálu UMO 154 (balení 2ks)
30	0664	Držák kanálu UMO 129 (balení 2ks)
30	0626	Držák kanálu UMO 104 (balení 2ks)
31	0672	Zpětná klapka plastová ZKP 150
31	0669	Zpětná klapka plastová ZKP 125
31	0695	Zpětná klapka plastová ZKP 100
31	0692	Zpětná klapka plastová ZKP 110x55
31	0629	Přechodový kus s klapkou CZP 110x55/100
32	0686	Protizápchová klapka dvoukřídlá PZKD 200
32	0685	Protizápchová klapka dvoukřídlá PZKD 160
32	0684	Protizápchová klapka dvoukřídlá PZKD 150
32	0683	Protizápchová klapka dvoukřídlá PZKD 125
32	0682	Protizápchová klapka dvoukřídlá PZKD 100
32	0681	Protizápchová klapka dvoukřídlá PZKD 80
32	0425	Talířový ventil s regulací prům. 150 bílá
32	0419	Talířový ventil s regulací prům. 125 bílá
32	0420	Talířový ventil s regulací prům. 100 bílá
32	0687	Redukce plastová RP 80-150
32	0657	Redukce plastová RP 125/150
32	0656	Redukce plastová RP 100/125
33	0693	Zátka plochá 110x55
33	0694	Zátka kulatá 100
33	0674	Sběrač s odvodem kondenzátu - výpusť SBK - V 150
33	0671	Sběrač s odvodem kondenzátu SBK 125
33	0660	Sběrač s odvodem kondenzátu SBK 100
34	0688	Sběrač s odvodem kondenzátu SBK 110x55 P
34	0689	Sběrač s odvodem kondenzátu SBK 110x55 B
34	0690	Sběrač s odvodem kondenzátu SBK 220x55 P
34	0691	Sběrač s odvodem kondenzátu SBK 220x55 B
34	0696/1	Sedlová odbočka 100/100
34	0696/2	Sedlová odbočka 125/125
34	0696/3	Sedlová odbočka 150/150
34	0696/4	Sedlová odbočka 110x55/110x55 přední
34	0696/5	Sedlová odbočka 110x55/110x55 boční
34	0696/6	Sedlová odbočka 220x55/220x55 přední
34	0696/7	Sedlová odbočka 220x55/220x55 boční
34	0696/8	Sedlová odbočka 110x55/100 přední přechod
34	0696/9	Sedlová odbočka 220x55/125 přední přechod
35	0609	AL flexo potrubí 150/2,5m
35	0603	AL flexo potrubí 125/2,5m
35	0604	AL flexo potrubí 100/2,5m
35	0610	AL flexo potrubí 150/1m
35	0601	AL flexo potrubí 125/1m
35	0602	AL flexo potrubí 100/1m
35	0639	Redukce kovová RK 125/150
35	0638	Redukce kovová RK 100/125
35	0611	Hadicová spojka kovová HSK 150
35	0607	Hadicová spojka kovová HSK 125
35	0608	Hadicová spojka kovová HSK 100
35	0643	Zpětná klapka kovová ZKK 150
35	0642	Zpětná klapka kovová ZKK 125
35	0641	Zpětná klapka kovová ZKK 100
35	0612	Hadicová spona HS W1 150 (balení 2ks)
35	0605	Hadicová spona HS W1 125 (balení 2ks)
35	0606	Hadicová spona HS W1 100 (balení 2ks)
35	0670	ALU samolepící páska 10M x 48 mm
 VENTILÁTORY A REKUPERAČE		
28	0950	Stěnová rekuperační jednotka 3W
39	0948	Diagonální ventilátor potrubní DVP HIDE 150 - na objednávku
39	0947	Diagonální ventilátor potrubní DVP HIDE 125
39	0946	Diagonální ventilátor potrubní DVP HIDE 100

Str.	Obj. kód	Název
39	0944	Axiální ventilátor AV DRIM 100 S
39	0945	Axiální ventilátor AV DRIM 100 T
39	0944/1	Panel skleněný bílý lesklý AV DRIM
39	0944/2	Panel plexi bílý lesklý AV DRIM
39	0944/3	Panel skleněný černý AV DRIM
39	0944/4	Panel plexi černý AV DRIM
39	0944/5	Panel hliníkový broušený AV DRIM
39	0944/6	Panel plexi šedý AV DRIM
40	0913	Axiální ventilátor stěnový AV BASIC 150 S
40	0909	Axiální ventilátor stěnový AV BASIC 120 S
40	0910	Axiální ventilátor stěnový AV BASIC 120 T
40	0911	Axiální ventilátor stěnový AV BASIC 120 H
40	0905	Axiální ventilátor stěnový AV BASIC 100 S
40	0906	Axiální ventilátor stěnový AV BASIC 100 T
40	0907	Axiální ventilátor stěnový AV BASIC 100 H
40	0921	Axiální ventilátor stěnový s žaluzií AV PRO 120 S
40	0922	Axiální ventilátor stěnový s žaluzií AV PRO 120 T
40	0917	Axiální ventilátor stěnový s žaluzií AV PRO 100 S
40	0918	Axiální ventilátor stěnový s žaluzií AV PRO 100 T
40	0941	Zpětná klapka plastová k ventilátoru AV 100
40	0942	Zpětná klapka plastová k ventilátoru AV 120
40	0943	Zpětná klapka plastová k ventilátoru AV 150
41	0935	Axiální ventilátor stropní AV PLUS 120 SB;
41	0932	Axiální ventilátor stropní AV PLUS 100 SB
41	0933	Axiální ventilátor stropní AV PLUS 100 TB
41	0930	Axiální ventilátor potrubní AV JET 120 S
41	0929	Axiální ventilátor potrubní AV JET 100 S
 PODLAHOVÉ VPUSTI, KANALIZAČNÍ VPUSTI, LAPAČE STŘEŠNÍCH VOD, LINEÁRNÍ ŽLABY		
44	0540/3	Podlahový lineární žlab 850 mm klasik mat
44	0540/6	Podlahový lineární žlab 850 mm square mat
44	0540/9	Podlahový lineární žlab 850 mm medium mat
44	0540/2	Podlahový lineární žlab 750 mm klasik mat
44	0540/5	Podlahový lineární žlab 750 mm square mat
44	0540/8	Podlahový lineární žlab 750 mm medium mat
44	0540/1	Podlahový lineární žlab 650 mm klasik mat
44	0540/4	Podlahový lineární žlab 650 mm square mat
44	0540/7	Podlahový lineární žlab 650 mm medium mat
44	0540/12	Podlahový lineární žlab 850 mm drops mat - na objednávku
44	0540/11	Podlahový lineární žlab 750 mm drops mat - na objednávku
44	0540/14	Podlahový lineární žlab 750 mm harmony mat - na objednávku
44	0540/10	Podlahový lineární žlab 650 mm drops mat - na objednávku
44	0540/13	Podlahový lineární žlab 650 mm harmony mat - na objednávku
44	0542/3	Podlahový lineární žlab ke stěně 850 mm klasik mat
44	0542/6	Podlahový lineární žlab ke stěně 850 mm square mat
44	0542/9	Podlahový lineární žlab ke stěně 850 mm medium mat
44	0542/2	Podlahový lineární žlab ke stěně 750 mm klasik mat
44	0542/5	Podlahový lineární žlab ke stěně 750 mm square mat
44	0542/8	Podlahový lineární žlab ke stěně 750 mm medium mat
44	0542/4	Podlahový lineární žlab ke stěně 650 mm square mat
44	0542/1	Podlahový lineární žlab ke stěně 650 mm klasik mat
44	0542/7	Podlahový lineární žlab ke stěně 650 mm medium mat
44	0542/10	Podlahový lineární žlab ke stěně 650 mm drops mat - na objednávku
44	0542/11	Podlahový lineární žlab ke stěně 750 mm drops mat - na objednávku
44	0542/12	Podlahový lineární žlab ke stěně 850 mm drops mat - na objednávku
44	0542/14	Podlahový lineární žlab ke stěně 750 mm harmony mat - na objednávku
44	0542/17	Podlahový lineární žlab ke stěně 750 mm basic mat - na objednávku
44	0542/18	Podlahový lineární žlab ke stěně 850 mm basic mat - na objednávku
45	0502	Podlahová vpust' PV DN 50/55 nerez
45	0501	Podlahová vpust' PV DN 50/55 bílá
45	0504	Podlahová vpust' PV DN 50/84 nerez
45	0503	Podlahová vpust' PV DN 50/84 bílá
45	0506	Podlahová vpust' boční PVB DN 50 nerez
45	0505	Podlahová vpust' boční PVB DN 50 bílá
45	0516	Podlahová vpust' boční s přírubou PVB 100x100 PR/DN50 nerez
45	0515	Podlahová vpust' boční s přírubou PVB 100x100 PR/DN 50 bílá
46	0509	Podlahová vpust' spodní PVS DN 110 nerez
46	0508	Podlahová vpust' spodní PVS DN 110 černá
46	0507	Podlahová vpust' boční uni. PVB DN 50 nerez
46	0510	Kanalizační vpust' boční KVB DN 110 černá
46	0522	Kanalizační vpust' boční KVB DN 110 nerez
47	0511	Lapač střešních vod LSV DN 125 černá
47	0512	Lapač střešních vod LSV DN 110 černá
47	0521	Lapač střešních vod boční LSVB DN 110 černá
47	0523	Lapač střešních vod univerz. LSVU DN 125/110 černá

EXPORT VÝROBKŮ



Dlouholetou úspěšnou činnost firmy v odvětví stavebnictví dokládají reference jejích odběratelů z České republiky, Slovenska, Anglie, Německa, Francie, Polska, Ukrajiny, Estonska, Lotyšska, Litvy, Maďarska, Slovinska, Chorvatska, Srbska, Bosny a Hercegoviny, Makedonie, Černé Hory, Kosova, Rumunska, Bulharska, Albánie a Řecka.

PRODEJNÍ STOJANY S VÝROBKY - UKÁZKA



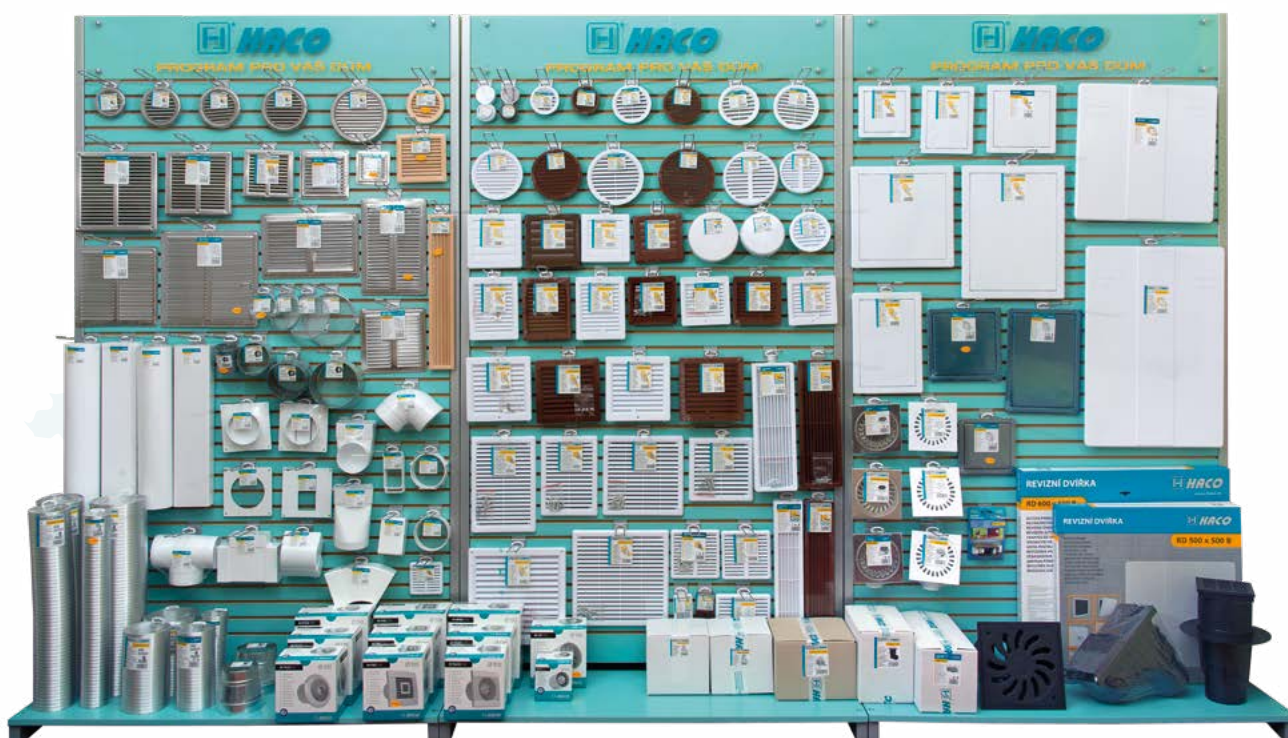
Reklamní stojan drátěný
šíře 90 cm nebo 120 cm



Box na kanály ventilačního systému
(152×40×35 cm)



Banner prezentující ventilační systém
(114×79 cm)



Reklamní stojan MDF šíře 120 cm. (Sestava 3 ks).



OBCHODNÍ ZÁSTUPCI



1

Zuzana Matuchová

+420 606 837 411

zuzana.matuchova@haco.cz



2

Ladislav Chloupek

+420 739 464 938

ladislav.chloupek@haco.cz



E-SHOP

Využijte náš nový objednávkový systém.
Více na www.shop.haco.cz



KONTAKTY

HACO, spol. s r.o.
Svobody 826/88
460 15 Liberec 15
Czech Republic

+420 482 750 620 - 21

1: objednavky@haco.cz

2: haco@haco.cz

www.facebook.com/haco.cz

www.haco.cz





HACO, spol. s r.o.
Svobody 826/88, 460 15 Liberec 15
Czech Republic

+420 482 750 620 - 21
haco@haco.cz
www.haco.cz